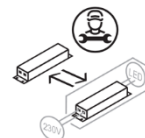
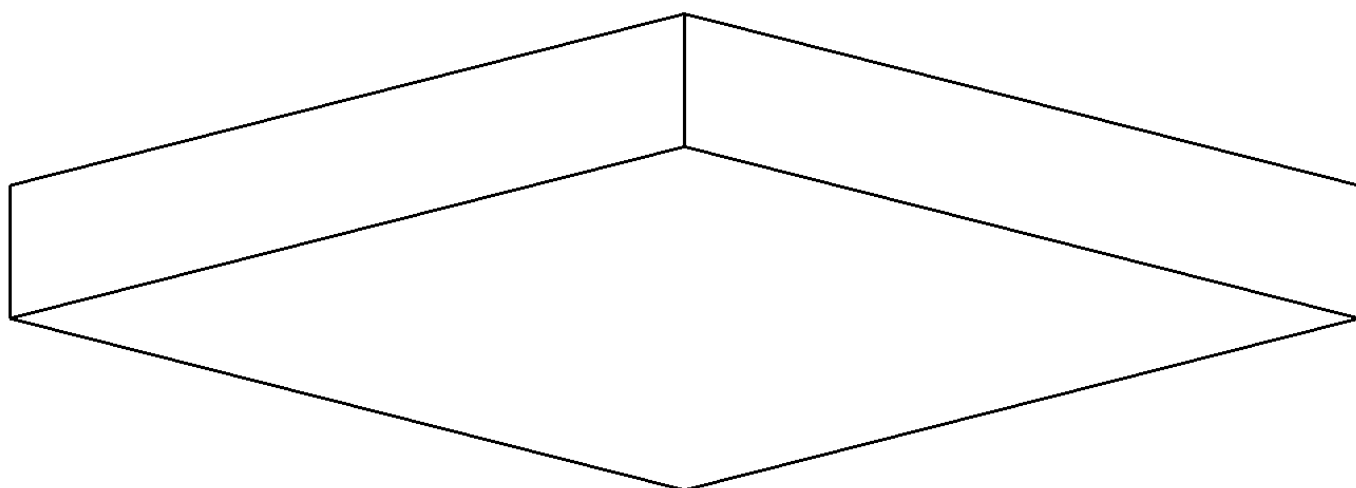


# IZAR B 1250

lucis.



**Nedotýkejte se LED diod, hrozí jejich poškození, které se může projevit i po dlouhé době!**

**Do not touch the LED diods as there is a risk of damage to the LEDs, which can occur even after a long time!**

**Berühren Sie die LED-Dioden nicht, da die Gefahr einer Beschädigung der LEDs besteht, die auch nach langer Zeit auftreten kann!**



**Montážní návod  
pro svítidla**

**Mounting Instructions  
for Light Fixtures**

**Montageanleitung für  
Beleuchtungskörper**

## IZAR B STR/ZL4 1250 LED

<b>Typ:</b>	stropní nebo závěsné svítidlo / ceiling or suspension lamp / Deckenleuchte oder Pendelleuchte
<b>Stínidlo:</b>	akrylátové sklo / acryl glass / Acrylglas
<b>Těleso svítidla:</b>	ocelové lakované / painted steel / lackiertes Stahl
<b>Závěs:</b>	ocelové lanko s kabelem / steel wire cord with a cable / Stahlseil mit Kabel

Typ svítidla Light fixture type Typ des Beleuchtungskörpers	LED Modul LED Module LED Modul	Energetická třída Energy Class Die Energieklasse	Hmotnost Weight Gewicht
IB.L1.1250M.91	89602156-830-G2	E	43 kg
IB.L2.1250M.91	89602157-840-G2	D	43 kg
ZL4.IB.L1.1250M.91	89602156-830-G2	E	49 kg
ZL4.IB.L2.1250M.91	89602157-840-G2	D	49 kg

Tab. 1

### Před montáží si důkladně prostudujte celý návod.

#### Montáž [CZ]

- Otočte všemi páčkami o 90° (na obr. 2) do pozice 1 a oddělte akrylátové stínidlo od tělesa svítidla (na obr. 4). Při oddělování stínidla musí nejdříve dojít k lehkému nadzvednutí stínidla u páček a posléze o vysunutí do strany u pevných dorazů, které jsou na opačné straně páček. Tento bod se netýká svítidel dodaných v rozloženém stavu na dva samostatné kusy.
- Akrylátové stínidlo odložte na bezpečné a čisté místo tak, aby nedošlo k poškrábání.
- Kotvení dle varianty:
  - U **varianty IB.xxx**: Odšroubujte krajní šrouby, které drží LED modul a odklopte celý modul o 90° (na obr. 4). Protáhněte napájecí kabel otvorem 0 (na obr. 1). Po té pomocí vrutů a hmoždinek (nejsou součástí balení) připevněte těleso svítidla na strop. Rozteč kotvících otvorů a pozice vstupu napájecího kabelu je na obr. 1. Připojte zemnicí vodič a následně napájecí vodiče do svorkovnice.
  - U **varianty ZL4.IB.xxx** připevněte svítidlo na strop za lanka dle rozměrů na obr. 1 pomocí hmoždinek a vrutů se zápusnou hlavou (nejsou součástí balení). Připevněte nosník s napájením světla na strop pomocí hmoždinek a vrutů (nejsou součástí balení). Připojte zemnicí vodič a následně napájecí vodiče do svorkovnice. Zakryjte zapojení krytem.
- Nasaďte akrylátové stínidlo tak, aby u páček byl vždy širší lem stínidla, který páčky drží. Nejdříve musí dojít k nasazení stínidla u pevných dorazů (12) – stínidlo nasaďte pohybem nahoru (13) a do strany (14) (na obr. 4), směrem k páčkám, aby došlo k uchycení stínidla do pevných dorazů.
- Otočte všemi páčkami o 90° do pozice 2. (na obr. 2)
- Demontáž – opak montáže.

### Before installation carefully read whole manual.

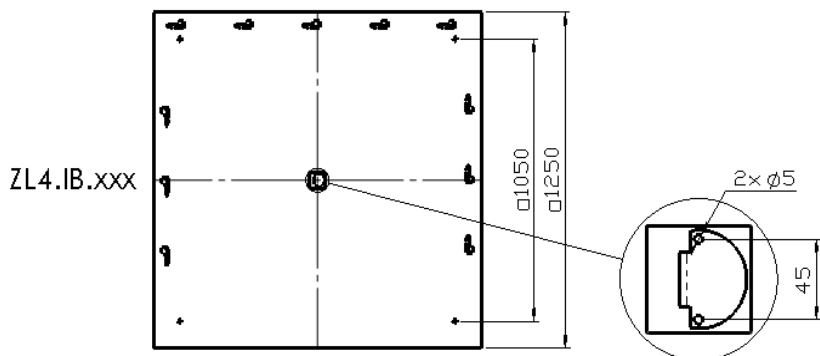
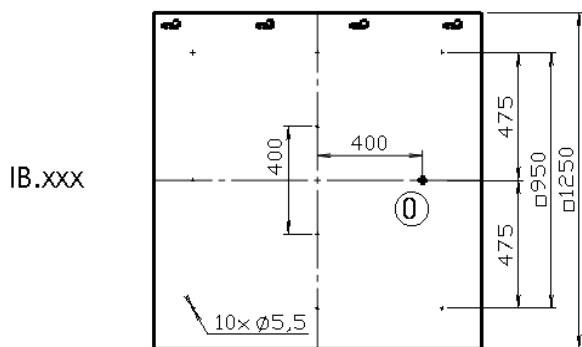
#### Installation [EN]

- Turn all levers by 90° (in Fig. 2) to position 1 and remove the acrylic shade from the light fixture body (in Fig. 4). When removing the shade, the shade must be first slightly lifted at the levers and then moved to side at the fixed stops on the opposite side of the levers. This point does not apply to lamps delivered disassembled into two separate pieces.
- Place the acrylic shade on a safe and clean place so that it cannot be scratched.
- Anchoring according the variant:
  - For variant **IB.xxx** remove the two outer screws holding the LED module and lift the whole module by 90° (in Fig.4). Pull the power supply cable through the hole 0 (Fig.1). After that, attached the fixture to the ceiling with the help of screws and wall plugs (not included in the package). The pitch of the mounting holes and the position of input power cable is shown on Fig. 1. Connect the ground and connect power supply cord to the terminal plate.
  - For the variant **ZL4.IB.xxx** fasten the light fittings to the ceiling with the cable accordingly to the dimension on Fig.1 using wall plugs and countersunk bolt (not included in the package). Fasten the beam together with light fixture power supply to the ceiling using plugs and screws (not included in the package). Connect the ground and connect power supply cord to the terminal plate. Cover the connection with cover.
- Mount the acrylic shade in such a way that the wider shade trim holding the levers is always at the levers. The shade must be first mounted at fixed stops (12) – mount the shade by moving upward (13) and sideward (14) (in Fig.), towards the levers so that the shade is fixed in the fixed stops.
- Turn the levers by 90° to position 2 (in Fig. 2).
- Dismantling – for dismantling proceed in reverse order.

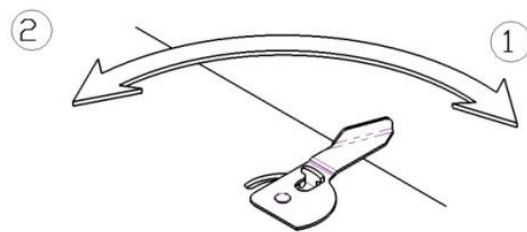
### Vor der Installation sorgfältig lesen gesamte Handbuch.

#### Montage [DE]

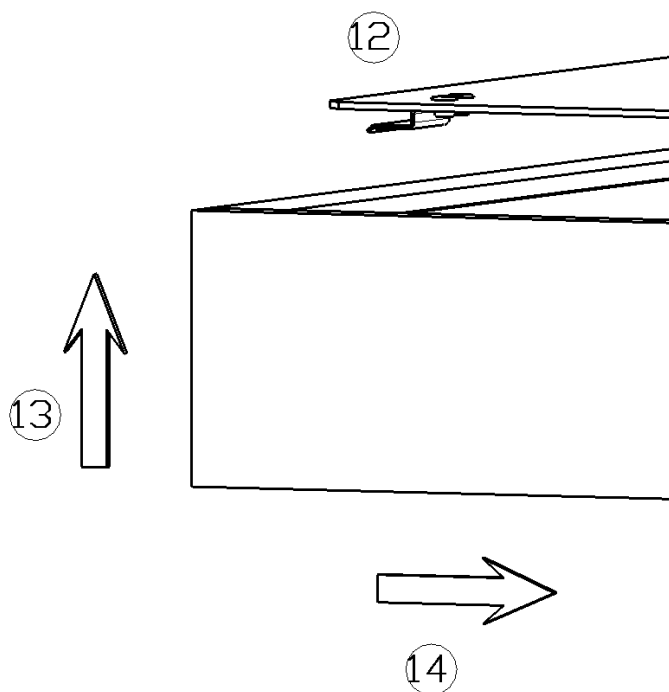
- Drehen Sie alle Hebel um 90° (auf Abb. 2) in die Position 1 und trennen Sie den Acryl-Lichtschirm vom Beleuchtungskörper (auf Abb. 4) ab. Beim Abtrennen des Lichtschirmes muss es zuerst zum leichten Anheben des Lichtschirmes bei den Hebeln und zuletzt bei festen Anschlägen zum Ausfahren zur Seite kommen, die auf anderer Seite der Hebel sind. Diese Punkt betrifft nicht Leuchten, die in zwei getrennten Teilen geliefert worden ist.
- Den Acryl-Lichtschirm legen Sie auf eine sichere und saubere Stelle so ab, dass es nicht zum Kratzen kommt.
- Verankerung gemäß der Version:
  - Bei der Version **IB.xxx** Schreiben Sie die beiden äußeren Schrauben, die das LED-Modul halten, ab und heben Sie das gesamte Modul um 90° auf (auf Abb. 4). Das Kabel durch das Loch 0 ziehen (Abb. 1). Danach mit Schrauben und Dübeln (nicht in der Verpackung enthalten), befestigen Sie die Leuchten Körper an die Decke. Der Abstand der Befestigungslöcher und die Position Netzkabel ist Abb. 1. Schließen Sie zuerst Erdungskabel und dann den Anschlusskabel in die Klemmen.
  - Bei der Version **ZL4.IB.xxx** befestigen Sie die Leuchte an Seil an die Decke nach Abmessungen Abb. 1 mit Dübeln und Senkkopfschrauben (nicht in der Verpackung enthalten). Schließen Sie den Versorgungsträger von dem Leuchte mit Dübeln und Schrauben (nicht im Lieferumfang enthalten) an die Decke. Schließen Sie zuerst Erdungskabel und dann den Anschlusskabel in die Klemmen. Decken Sie den Versorgungsträger ab.
- Setzen Sie den Acryl-Lichtschirm so auf, dass bei den Hebeln immer der breitere Rand des Beleuchtungskörpers ist, der die Hebel hält. Zuerst muss es zum Aufsetzen des Lichtschirmes bei festen Anschlägen (12) kommen – den Lichtschirm setzen sie durch Bewegung aufwärts (13) und seitwärts (14) (auf Bild 4) auf, in Richtung zu den Hebeln, damit es zur Befestigung des Lichtschirmes in feste Anschläge kommt.
- Drehen Sie die Hebel um 90° in die Position 2 (auf Abb. 2) um.
- Demontage – das Gegenteil der Montage.



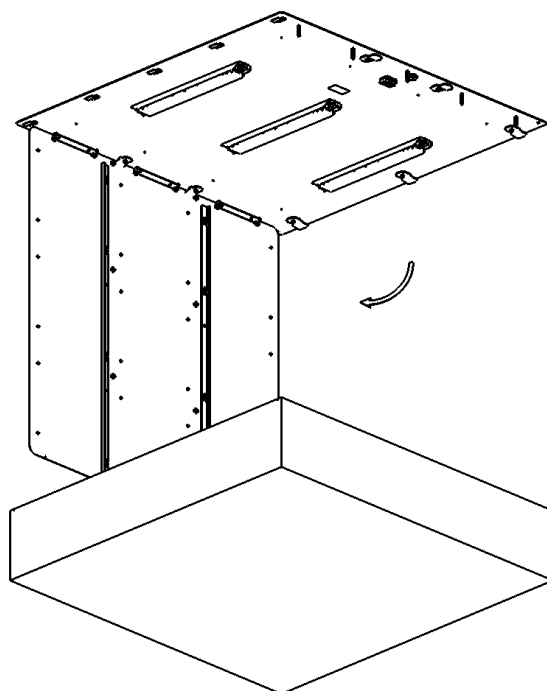
Obr. 1 / Fig. 1 / Abb. 1



Obr. 2 / Fig. 2 / Abb. 2



Obr. 3 / Fig. 3 / Abb. 3



Obr. 4 / Fig. 4 / Abb. 4

**Bezpečnostní instrukce [CZ]**

- Ruční zpracování a postup tavení skloviny mohou způsobit lehké nepřesnosti a změny barev, tvarů a síly skla. Jedná se však spíše o přednosti nežli o chyby, protože svědčí o řemeslném ručním zpracování skla.
- Při nevhodné manipulaci se sklem hrozí jeho poškození a nebezpečí úrazu!!! Je nutné dbát na to, aby stínidlo bylo uchopeno vždy za dno.
- Při nevhodné manipulaci s akrylátovým stínidlem hrozí neopravitelné poškození lepených spojů!!! Je nutné dbát na to, aby stínidlo bylo uchopeno vždy za 2 boční stěny nebo za dno.
- Pokud okolní teplota při přepravě klesne pod 12°C, ponechte stínidlo před další manipulací alespoň 3 hodiny při pokojové teplotě.
- Okolní teplota při provozu max. 25°C.
- Znečištěné stínidlo omyjte vlažnou vodou s přídavkem saponátu (bez abrazivních částic). Nečistit lihem a organickými rozpouštědly.
- Svítidlo je možné připojit pouze do elektrické sítě, jejíž instalace a jistění odpovídá normám dle platné vyhlášky.
- Zapojte napájecí kabel do svorkovnice následovně:  
L – fázový vodič (Černá)  
N – nulový vodič (Světle modrá)  
⊕ – ochranný vodič (Zeleno-žlutá)  
Pro variantu s ovládáním DALI:  
L – fázový vodič (Šedý)  
N – nulový vodič (Světle modrá)  
⊕ – ochranný vodič (Zeleno-žlutá)  
DALI – vodiče (Hnědý a Černý)
- Montáž, demontáž a údržbu smí provádět pouze osoba s odpovídající kvalifikací dle platné vyhlášky o odborné způsobilosti v elektrotechnice.
- Při nedodržení montážního návodu výrobce neručí za případné vzniklé škody.
- **V případě dotyku LED hrozí jejich neopravitelné poškození.**
- **Svítidlo obsahuje světelný zdroj zařazený do energetické třídy dle uvedené tabulky.**
- **Světelný zdroj LED uvnitř svítidla je nevýměnný uživatelem. Výměna LED zdroje může být provedena pouze kvalifikovanou osobou (elektrikářem). Postup pro výměnu naleznete v brožuru na stránkách fy LUCIS: [www.lucis.eu](http://www.lucis.eu)**

**Safety instruction [EN]**

- Manual processing and the procedure of meeting glass may cause slight imperfections and changes in colors, shapes and strength of the glass. However, this concerns priorities rather than errors, evidence of the craft involved in manual processing of glass.
- Incorrect handling of the glass shade could lead to damage it and the risk of injury!!! It is necessary to make sure that the shade is always grasped at the bottom.
- Incorrect handling of the acrylic shade could cause irreparable damage of glued joints!!! It is necessary to make sure that the shade is always grasped at 2 side walls or the bottom.
- If the ambient temperature during transport drops below 12°C, leave the shade at room temperature for at least 3 hours before further handling.
- Ambient temperature during operation max. 25°C
- If the shade is dirty, wash it with tepid water with detergent (without abrasives). Do not clean with alcohol and organic solvents.
- The light fixture may only be connected to mains the installation and protection of which complies with the standards according to a valid regulation.
- Connect the supply cable to the terminal board as follows:  
L – live conductor (Black)  
N – neutral conductor (Light blue)  
⊕ – protective conductor (Green-yellow)  
For modification with DALI control:  
L – live conductor (Grey)  
N – neutral conductor (Light blue)  
⊕ – protective conductor (Green-yellow)  
DALI – communication conductors (Brown and Black)
- Assembly, disassembly and maintenance may only be performed by persons with appropriate qualification according to a valid regulation on professional qualification in electrical engineering.
- If the mounting instructions are not followed, the manufacturer does not guarantee possible caused damage.
- **In the case of touching LED threatens their irreparable damage.**
- **The luminaire contains a light source classified in the energy class according to table.**
- **The LED light source inside the luminaire cannot be replaced by the user. The LED light source can be replaced only by qualified person (electrician). The procedure for replacing LED light source can be found in the brochure on the LUCIS website: [www.lucis.eu](http://www.lucis.eu)**

**Sicherheitsanweisungen [DE]**

- Handarbeit und Methode des schmelzen Glasmasse können leichte Ungenauigkeiten und Änderungen Farben, Formen und Glasstärke verursachen. Es handelt sich eher um Vorteile als um Fehler, weil es an handwerkliche Verarbeitung des Glases zeigt.
- Bei ungeeigneter Manipulation mit dem Glass-Lichtschirm kann zu Beschädigung kommen und die Verletzungsgefahr!!! Es ist notwendig darauf zu achten, dass der Beleuchtungskörper immer auf den Boden zugegriffen wird.
- Bei ungeeigneter Manipulation mit dem Acryl-Lichtschirm unreparierbare Beschädigung der Klebverbindungen droht!!! Es ist notwendig darauf zu achten, dass der Beleuchtungskörper immer an 2 Seitenwänden oder auf den Boden zugegriffen wird.
- Falls die Umgebungstemperatur beim Transport unter 12°C abfällt, lassen Sie den Lichtschirm vor weiterer Manipulation mindestens 3 Stunden bei Raumtemperatur.
- Umgebungstemperatur im Betrieb max. 25°C
- Verschmutzten Lichtschirm spülen Sie mit lauwarmen Wassern mit Zugabe des Haushaltsreinigers (ohne Schleifmittel Teilen) ab. Nicht mit Alkohol und organischen Lösungsmitteln reinigen.
- Der Beleuchtungskörper darf nur in das Stromnetz angeschlossen werden, dessen Installation und Sicherung den Normen gemäß der gültigen Verordnung entspricht.
- Schließen Sie die Anschlusskabel in den Klemmenbrett wie folgt an:  
L – Phasenleiter (Schwarz)  
N – Nullleiter (Hellblau)  
⊕ – Schutzleiter (Grün-Gelb)  
Bei Variante mit DALI-Steuerung:  
L – Phasenleiter (Grau)  
N – Nullleiter (Hellblau)  
⊕ – Schutzleiter (Grün-Gelb)  
DALI-Kommunikationskabel (Braun und Schwarz)
- Montage, Demontage und Wartung darf nur Person mit entsprechender Qualifikation gemäß gültiger Verordnung über fachliche Befähigung in Elektrotechnik durchführen.
- Bei Nichteinhaltung der Montageanleitung der Hersteller nicht für eventuell entstandene Schäden verantwortlich ist.
- **Im Fall der Berührung der LED, es droht irreparable Schäden.**
- **Die Leuchte enthält ein Leuchtmittel, das in die Energieklasse gemäß Tabelle eingeordnet ist.**
- **Die LED-Lichtquelle im Inneren der Leuchte kann vom Benutzer nicht ausgetauscht werden. Die LED-Module darf nur von einer qualifizierten Person (Elektriker) ausgetauscht werden. Das Verfahren zum Austausch der LED-Module finden Sie in der Broschüre auf der LUCIS-Website: [www.lucis.eu](http://www.lucis.eu)**