

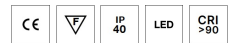
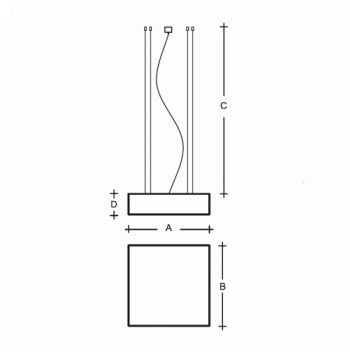
IZAR B MAX ZL4.IB.L2.1500M.91Y

Typ: závěsné svítidlo

Stínítko: akrylátové sklo

Kovové části: ocelový plech bíle lakovaný

Závěs: lankový s transparentním kabelem



W	K	Světelný tok modulu lm	Světelný tok svítidla lm	A	B	C	D	DALI 2	☺	☺	☺	☺	☺	☺
338	4000	49300	41412	1500	1500	2000	180	M	-	-	Q*	-	-	89000

Napětí: 230V

IK kód: IK06

Předřadník: Driver

CRI: >90

Životnost LED: L80/F10 50000 hodin

Watt: 338 W

Teplota chromatičnosti: 4000 K

Světelný tok modulu: 49300 lm

Světelný tok svítidla: 41412 lm

A: 1500 mm

B: 1500 mm

C: 2000 mm

D: 180 mm

Dali 2: Dostupné

Pohybový senzor: Nedostupné

Nouzový modul: Nedostupné

Bluetooth ovládání: Dostupné na poptávku

Track systém: Nedostupné

Zavěšení do sádkartonu: Nedostupné

Hmotnost: 89000 g

Lucis ZL4.IB.L2.1500M.X IZAR B MAX LED / LDC (Polar)

Luminaire: Lucis ZL4.IB.L2.1500M.X IZAR B MAX LED
Lamps: 1 x LED 292990

