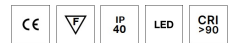
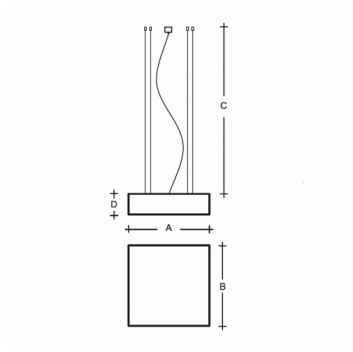


IZAR B MAX ZL4.IB.L1.1250M.91Y

- Typ:** Pendelleuchte
- Lampenschirm:** Acrylglas
- Metallteile:** weiß lackiertes Stahlblech
- Federung:** Seilaufhängung mit transparentem Kabel



W	K	Module luminous flux lm	Luminaire luminous flux lm	A	B	C	D	DALI 2	☺	☺	Bluetooth	☰	☑	
218	3000	27984	24127	1250	1250	2000	180	M*	-	-	Q*	-	-	49800

- Spannung:** 230V
- IK Code:** IK06
- Vorschalgerät:** Driver
- CRI:** >90
- LED-Lebensdauer:** L80/F10 50000 Stunden
- Watt:** 218 W
- Farbtemperatur:** 3000 K
- Module luminous flux:** 27984 lm
- Luminaire luminous flux:** 24127 lm
- A:** 1250 mm
- B:** 1250 mm
- C:** 2000 mm
- D:** 180 mm
- Dali 2:** Verfügbar auf Anfrage
- Bewegungsmelder:** Nicht Verfügbar
- Notlichtmodul:** Nicht Verfügbar
- Bluetooth-Steuerung:** Verfügbar auf Anfrage
- Track-System:** Nicht Verfügbar
- Sádrokarton:** Nicht Verfügbar
- Gewicht:** 49800 g

Lucis ZL4.IB.L1.1250M.X IZAR B MAX LED / LDC (Polar)

Luminaire: Lucis ZL4.IB.L1.1250M.X IZAR B MAX LED
Lamps: 1 x LED 282989

