

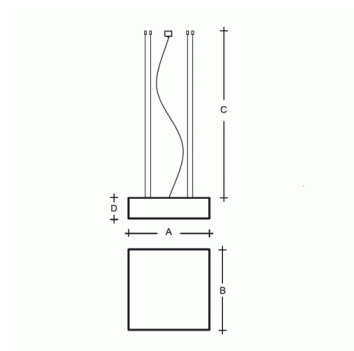
IZAR B MAX ZL4.IB.L1.1250M.91Y

Typ: závěsné svítidlo

Stínítko: akrylátové sklo

Kovové části: ocelový plech bíle lakovaný

Závěs: lankový s transparentním kabelem



W	K	Světelný tok modulu lm	Světelný tok svítidla lm	A	B	C	D	DALI 2	☺	☺	☺	☺	☺	☺
218	3000	27984	24127	1250	1250	2000	180	M*	-	-	Q*	-	-	49800

Napětí: 230V

IK kód: IK06

Předřadník: Driver

CRI: >90

Životnost LED: L80/F10 50000 hodin

Watt: 218 W

Teplota chromatičnosti: 3000 K

Světelný tok modulu: 27984 lm

Světelný tok svítidla: 24127 lm

A: 1250 mm

B: 1250 mm

C: 2000 mm

D: 180 mm

Dali 2: Dostupné na poptávku

Pohybový senzor: Nedostupné

Nouzový modul: Nedostupné

Bluetooth ovládání: Dostupné na poptávku

Track systém: Nedostupné

Zavěšení do sádkartonu: Nedostupné

Hmotnost: 49800 g

Lucis ZL4.IB.L1.1250M.X IZAR B MAX LED / LDC (Polar)

Luminaire: Lucis ZL4.IB.L1.1250M.X IZAR B MAX LED
Lamps: 1 x LED 282989

