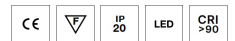
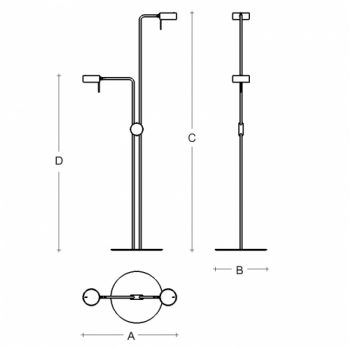


OMNIA LR2.K2.02.X

Typ: Stehleuchte

Lampenschirm: Acrylglas

Metallteile: lackiertes Stahlblech RAL 9003 (.60), RAL 9005 (.61) oder RAL 7016 (.62)



W	K	Module luminous flux lm	Luminaire luminous flux lm	A	B	C	D	DALI 1	DALI 2	☀️	🏃	🔗	📄	👤
19,2	4000	2590	2010	680	370	1700	1250	-	-	-	-	-	-	12200

Vorschalgerät: Driver

CRI: >90

LED-Lebensdauer: L80/F10 50000 Stunden

Watt: 19,2 W

Farbtemperatur: 4000 K

Module luminous flux: 2590 lm

Luminaire luminous flux: 2010 lm

A: 680 mm

B: 370 mm

C: 1700 mm

D: 1250 mm

: Nicht Verfügbar

Dali 2: Nicht Verfügbar

Bewegungsmelder: Nicht Verfügbar

Notlichtmodul: Nicht Verfügbar

Bluetooth-Steuerung: Nicht Verfügbar

Track-System: Nicht Verfügbar

Lucis LR2.K2.O2.X_pc(2) OMNIA LED / LDC (Polar)

Luminaire: Lucis LR2.K2.O2.X_pc(2) OMNIA LED
Lamps: 1 x LED G5

