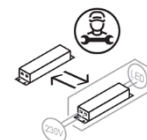
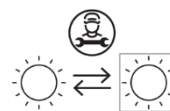
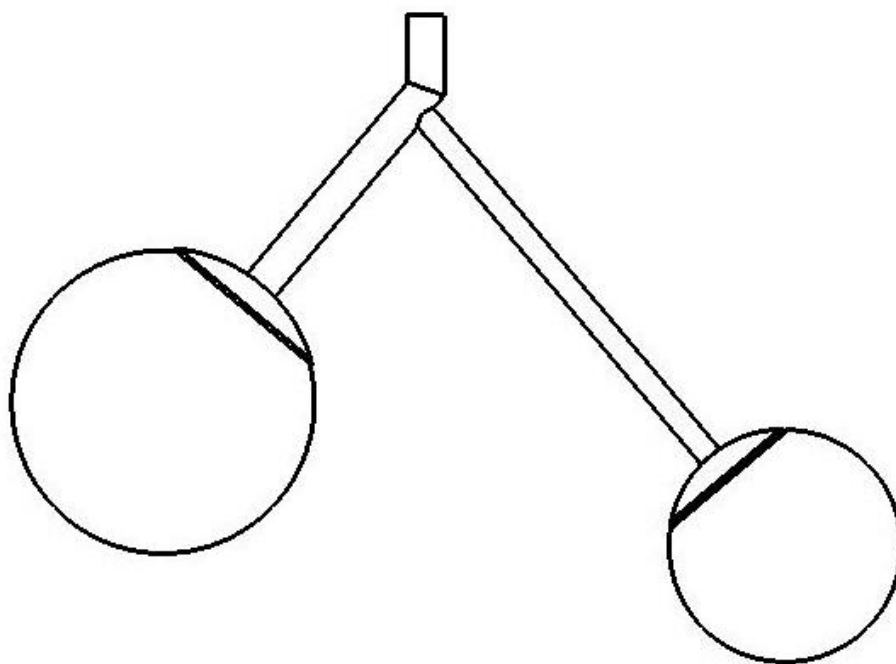


ZED ZK2

lucis.



Nedotýkejte se LED diod, hrozí jejich poškození, které se může projevit i po dlouhé době!

Do not touch the LED diods as there is a risk of damage to the LEDs, which can occur even after a long time!

Berühren Sie die LED-Dioden nicht, da die Gefahr einer Beschädigung der LEDs besteht, die auch nach langer Zeit auftreten kann!



**Montážní návod
pro svítidla**

**Mounting Instructions
for Light Fixtures**

**Montageanleitung für
Beleuchtungskörper**

ZED ZK2 ZA, ZB, ZC

| | |
|-------------------------|---|
| Typ: | závěsné svítidlo / suspension lamp / Pendelleuchte |
| Stínidlo: | sklo bílé, ručně foukané, trojvrstvé, satén opál mat / glass white, hand-blown, three-layered, satin opal matt / weißes, mundgeblasenes, dreischichtiges Opalglass seidenmatt |
| Těleso svítidla: | ocelové lakované / painted steel / lackiertes Stahl |

| Typ svítidla Light fixture type Typ des Beleuchtungskörpers | Objímka Socket Fassung | Energetická třída Energy Class Die Energieklasse |
|---|--------------------------------------|--|
| ZK2.11.ZA(B/C/D).X | 2 x G9 (2x max. 5 W LED) | - |
| Typ svítidla Light fixture type Typ des Beleuchtungskörpers | LED Modul LED Module LED Modul | Energetická třída Energy Class Die Energieklasse |
| ZK2.L1.ZA.X | CLU02Q-1204E1-302H5Y3-930-G6 | E |
| ZK2.L2.ZA.X | CLU02Q-1204E1-403H5Y4-940-G6 | D |
| ZK2.L1.ZB.X | CLU02Q-1204E1-302H5Y3-930-G6 | E |
| ZK2.L2.ZB.X | CLU02Q-1204E1-403H5Y4-940-G6 | D |
| ZK2.L1.ZC.X | CLU02Q-1204E1-302H5Y3-930-G6 | E |
| ZK2.L2.ZC.X | CLU02Q-1204E1-403H5Y4-940-G6 | D |
| ZK2.L1.ZD.X | CLU02Q-1204E1-302H5Y3-930-G6 | E |
| ZK2.L2.ZD.X | CLU02Q-1204E1-403H5Y4-940-G6 | D |

Tab.1

**Před montáží si důkladně
prostudujte celý návod.**

**Before installation carefully read
whole manual.**

**Vor der Installation sorgfältig lesen
gesamte Handbuch.**

Montáž [CZ]

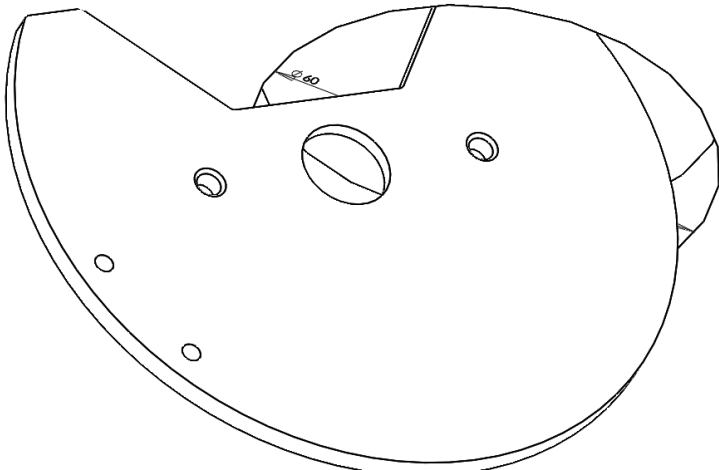
1. Skrz díru Ø60mm v sádkartonu protáhněte dolů napájecí kabel a zapojte ho do svorkovnice.
2. Skrz díru Ø60mm v sádkartonu protáhněte nahoru svorkovnici, driver a C-nosník s kabelem (obr. 1).
3. K C-nosníku přišroubujte protikus a sevřete sádkartón (obr. 2).
4. Pomocí plastového závitů přišroubujte krytku k protikusu. Dávejte pozor, aby se kabel neotáčel (obr. 3).
5. Doladte délku závěsu a našroubujte plastovou matici (obr. 4).
6. Nasadte skleněné kryty. Postupně vsouvajte ramena pružinek do stínidla (obr. 5). Vystředte skla.
7. Demontáž – opak montáže

Installation [EN]

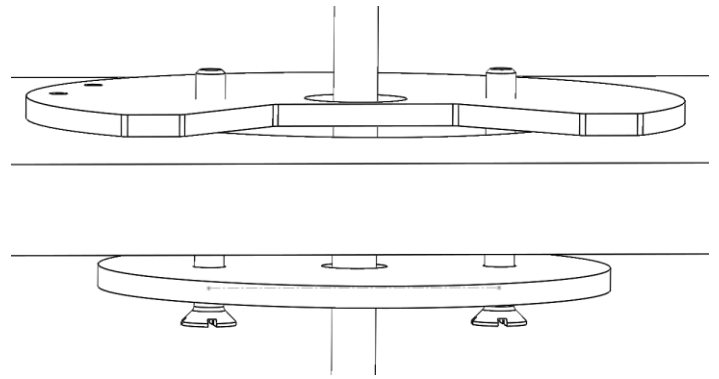
1. Pass the power cable down through the Ø60mm hole in the plasterboard and connect it to the terminal board.
2. Pass the terminal block, driver and C-beam with cable through the Ø60mm hole in the plasterboard (Fig. 1).
3. Screw the mating piece to the C-beam and clamp the plasterboard (Fig. 2).
4. Screw the cap to the counterpart using a plastic screw. Be careful not to twist the cable (Fig. 3).
5. Adjust the length of the suspension and screw in the plastic nut (Fig. 4).
6. Replace the glass covers. Gradually insert the spring arms into the shade (Fig. 5). Center the glass.
7. Disassembly - the opposite of assembly

Montage [DE]

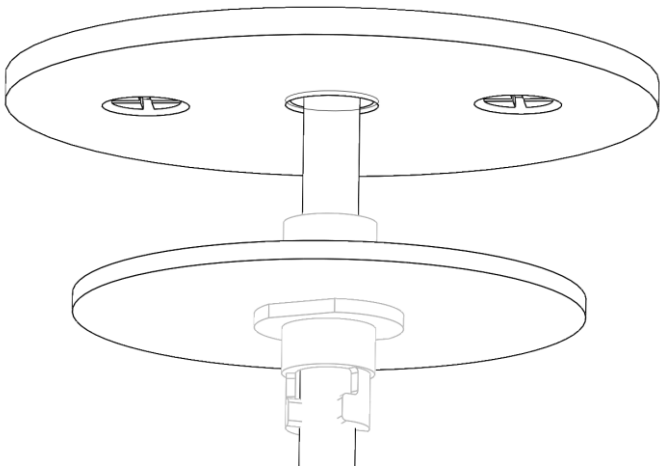
1. Führen Sie das Netzkabel durch das Loch Ø60mm in der Gipskartonplatte und verbinden Sie es mit der Klemmenleiste.
2. Führen Sie die Klemme, den Treiber und den C-Träger mit Kabel durch das Ø60mm-Loch in der Gipskartonplatte (Abb. 1).
3. Schrauben Sie das Gegenstück an den C-Träger und schließen Sie die Gipskartonplatte fest (Abb. 2).
4. Schrauben Sie die Kappe mit einem Kunststoffgewinde an das Gegenstück. Achten Sie darauf, das Kabel nicht zu verdrehen (Abb. 3).
5. Passen Sie die Länge von der Aufhängung an und schrauben Sie die Kunststoffmutter ein (Abb. 4).
6. Bringen Sie die Glasabdeckungen an. Führen Sie die Federarme schrittweise in den Schirm ein (Abb. 5). Zentrieren Sie das Glas.
7. Demontage - entgegengesetzte Schritte zu Montage.



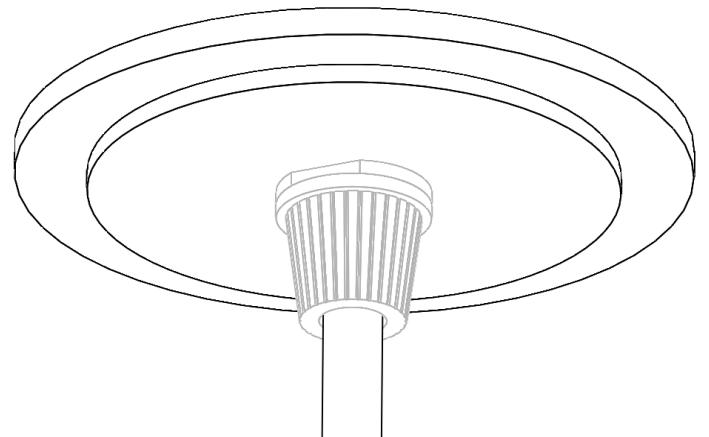
Obr. 1 / Fig. 1 / Abb. 1



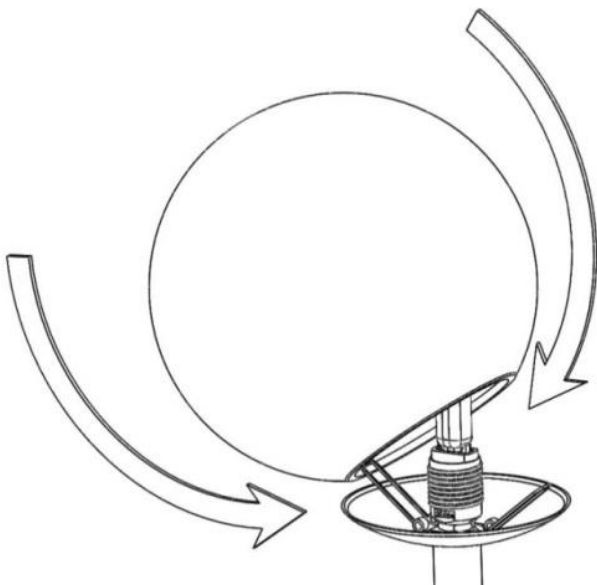
Obr. 2 / Fig. 2 / Abb. 2



Obr. 3 / Fig. 3 / Abb. 3



Obr. 4 / Fig. 4 / Abb. 4



Obr. 5 / Fig. 5 / Abb. 5

Bezpečnostní instrukce [CZ]

- Ruční zpracování a postup tavení skloviny mohou způsobit lehké nepřesnosti a změny barev, tvarů a síly skla. Jedná se však spíše o přednosti nežli o chyby, protože svědčí o řemeslném ručním zpracování skla.
- Při nevhodné manipulaci se sklem hrozí jeho poškození a nebezpečí úrazu!!! Je nutné dbát na to, aby stínidlo bylo uchopeno vždy za dno.
- Při nevhodné manipulaci s akrylátovým stínidlem hrozí neopravitelné poškození lepených spojů!!! Je nutné dbát na to, aby stínidlo bylo uchopeno vždy za 2 boční stěny nebo za dno.
- Pokud okolní teplota při přepravě klesne pod 12°C, ponechte stínidlo před další manipulací alespoň 3 hodiny při pokojové teplotě.
- Znečištěné stínidlo omyjte vlažnou vodou s přídavkem saponátu (bez abrazivních částic). Nečistit lihem a organickými rozpouštědly.
- Svítidlo je možné připojit pouze do elektrické sítě, jejíž instalace a jistění odpovídá normám dle platné vyhlášky.
- Zapojte napájecí kabel do svorkovnice následovně:
 - L – fázový vodič (Černá)
 - N – nulový vodič (Světle modrá)
 - ⊕ – ochranný vodič (Zeleno-žlutá)
 - Pro variantu s ovládáním DALI:
 - L – fázový vodič (Šedý)
 - N – nulový vodič (Světle modrá)
 - ⊕ – ochranný vodič (Zeleno-žlutá)
 - DALI – vodiče (Hnědý a Černý)
- Montáž, demontáž a údržbu smí provádět pouze osoba s odpovídající kvalifikací dle platné vyhlášky o odborné způsobilosti v elektrotechnice.
- Při nedodržení montážního návodu výrobce neručí za případné vzniklé škody.
- **V případě dotyku LED hrozí jejich neopravitelné poškození.**
- **Svítidlo obsahuje světelný zdroj zařazený do energetické třídy dle uvedené tabulky.**
- **Světelný zdroj LED uvnitř svítidla je nevýměnný uživatelem. Výměna LED zdroje může být provedena pouze kvalifikovanou osobou (elektrikářem). Postup pro výměnu naleznete v brožuře na stránkách fy LUCIS: www.lucis.eu**

Safety instruction [EN]

- Manual processing and the procedure of meeting glass may cause slight imperfections and changes in colors, shapes and strength of the glass. However, this concerns priorities rather than errors, evidence of the craft involved in manual processing of glass.
- Incorrect handling of the glass shade could lead to damage it and the risk of injury!!! It is necessary to make sure that the shade is always grasped at the bottom.
- Incorrect handling of the acrylic shade could cause irreparable damage of glued joints!!! It is necessary to make sure that the shade is always grasped at 2 side walls or the bottom.
- If the ambient temperature during transport drops below 12°C, leave the shade at room temperature for at least 3 hours before further handling.
- If the shade is dirty, wash it with tepid water with detergent (without abrasives). Do not clean with alcohol and organic solvents.
- The light fixture may only be connected to mains the installation and protection of which complies with the standards according to a valid regulation.
- Connect the supply cable to the terminal board as follows:
 - L – live conductor (Black)
 - N – neutral conductor (Light blue)
 - ⊕ – protective conductor (Green-yellow)
 - For modification with DALI control:
 - L – live conductor (Grey)
 - N – neutral conductor (Light blue)
 - ⊕ – protective conductor (Green-yellow)
 - DALI – communication conductors (Brown and Black)
- Assembly, disassembly and maintenance may only be performed by persons with appropriate qualification according to a valid regulation on professional qualification in electrical engineering.
- If the mounting instructions are not followed, the manufacturer does not guarantee possible caused damage.
- **In the case of touching LED threatens their irreparable damage.**
- **The luminaire contains a light source classified in the energy class according to table.**
- **The LED light source inside the luminaire cannot be replaced by the user. The LED light source can be replaced only by qualified person (electrician). The procedure for replacing LED light source can be found in the brochure on the LUCIS website: www.lucis.eu**

Sicherheitsanweisungen [DE]

- Handarbeit und Methode des schmelzen Glasmasse können leichte Ungenauigkeiten und Änderungen Farben, Formen und Glasstärke verursachen. Es handelt sich eher um Vorteile als um Fehler, weil es an handwerkliche Verarbeitung des Glases zeigt.
- Bei ungeeigneter Manipulation mit dem Glass-Lichtschirm kann zu Beschädigung kommen und die Verletzungsgefahr!!! Es ist notwendig darauf zu achten, dass der Beleuchtungskörper immer auf den Boden zugegriffen wird.
- Bei ungeeigneter Manipulation mit dem Acryl-Lichtschirm unreparierbare Beschädigung der Klebverbindungen droht!!! Es ist notwendig darauf zu achten, dass der Beleuchtungskörper immer an 2 Seitenwänden oder auf den Boden zugegriffen wird.
- Falls die Umgebungstemperatur beim Transport unter 12°C abfällt, lassen Sie den Lichtschirm vor weiterer Manipulation mindestens 3 Stunden bei Raumtemperatur.
- Verschmutzten Lichtschirm spülen Sie mit lauwarmen Wassern mit Zugabe des Haushaltsreinigers (ohne Schleifmittel Teilen) ab. Nicht mit Alkohol und organischen Lösungsmitteln reinigen.
- Der Beleuchtungskörper darf nur in das Stromnetz angeschlossen werden, dessen Installation und Sicherung den Normen gemäß der gültigen Verordnung entspricht.
- Schließen Sie die Anschlusskabel in den Klemmbrett wie folgt an:
 - L – Phasenleiter (Schwarz)
 - N – Nullleiter (Hellblau)
 - ⊕ – Schutzleiter (Grün-Gelb)
 - Bei Variante mit DALI-Steuerung:
 - L – Phasenleiter (Grau)
 - N – Nullleiter (Hellblau)
 - ⊕ – Schutzleiter (Grün-Gelb)
- DALI-Kommunikationskabel (Braun und Schwarz)
- Montage, Demontage und Wartung darf nur Person mit entsprechender Qualifikation gemäß gültiger Verordnung über fachliche Befähigung in Elektrotechnik durchführen.
- Bei Nichteinhaltung der Montageanleitung der Hersteller nicht für eventuell entstandene Schäden verantwortlich ist.
- **Im Fall der Berührung der LED, es droht irreparable Schäden.**
- **Die Leuchte enthält ein Leuchtmittel, das in die Energieklasse gemäß Tabelle eingeordnet ist.**
- **Die LED-Lichtquelle im Inneren der Leuchte kann vom Benutzer nicht ausgetauscht werden. Die LED-Module darf nur von einer qualifizierten Person (Elektriker) ausgetauscht werden. Das Verfahren zum Austausch der LED-Module finden Sie in der Broschüre auf der LUCIS-Website: www.lucis.eu**