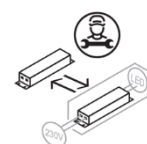
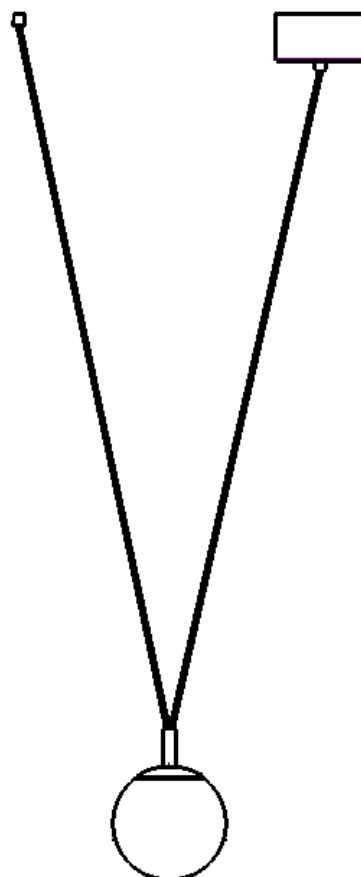


ZED, GEO ZK2

lucis.



Nedotýkejte se LED diod, hrozí jejich poškození, které se může projevit i po dlouhé době!

Do not touch the LED diods as there is a risk of damage to the LEDs, which can occur even after a long time!

Berühren Sie die LED-Dioden nicht, da die Gefahr einer Beschädigung der LEDs besteht, die auch nach langer Zeit auftreten kann!



**Montážní návod
pro svítidla**

**Mounting Instructions
for Light Fixtures**

**Montageanleitung für
Beleuchtungskörper**

ZED ZK2 ZA, ZB, ZC, ZD; GEO ZK2 GA, GB, GC, GD

Typ:	závěsné svítidlo / suspension lamp / Pendelleuchte
Stínidlo:	sklo bílé, ručně foukané, trojvrstvé, satén opál mat / glass white, hand-blown, three-layered, satin opal matt / weißes, mundgeblasenes, dreischichtiges Opalglas seidenmatt
Těleso svítidla:	ocelové lakované / painted steel / lackiertes Stahl

Typ svítidla Light fixture type Typ des Beleuchtungskörpers	Objímka Socket Fassung	Energetická třída Energy Class Die Energieklasse
ZK2.11.ZA(B/C/D).X	2 x G9 (1x33, 1x48) W	-
ZK2.11.GA(B/C/D).X	1 x G9 (1x48) W	-
Typ svítidla Light fixture type Typ des Beleuchtungskörpers	LED Modul LED Module LED Modul	Energetická třída Energy Class Die Energieklasse
ZK2.L1.ZA(B/C/D).X	CLU02Q-1204E1-302H5Y3-930-G6	D
ZK2.L2.ZA(B/C/D).X	CLU02Q-1204E1-403H5Y4-940-G6	D
ZK2.L1.GA(B/C/D).X	CLU02Q-1204E1-302H5Y3-930-G6	D
ZK2.L2.GA(B/C/D).X	CLU02Q-1204E1-403H5Y4-940-G6	D

Tab. 1

Tab.1

Před montáží si důkladně prostudujte celý návod.

Before installation carefully read whole manual.

Vor der Installation sorgfältig lesen gesamte Handbuch.

Montáž [CZ]

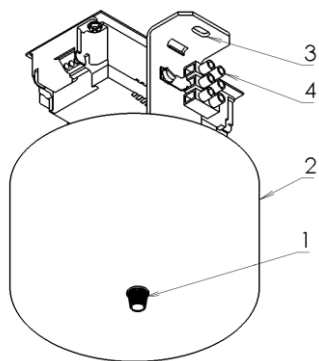
- Kotvení dle varianty:
 - U varianty **ZK2.xx.ZA.X/ZK2.xx.GA.61** odšroubujte matici (1) držící stropní krytku (2) a krytku odsuňte na bok (obr. 1). Pomocí vrtutí a hmoždinek (nejsou součástí balení) připevněte závěs svítidla (3) na strop. Upevněte držáky kabelů. Rozteč kotvících otvorů je na obr. 2-3. Připojte zemnicí vodič a následně napájecí vodiče do svorkovnice (4). Stropní krytku nainstalujte zpět opačným postupem proti prvnímu kroku.
 - U varianty **ZK2.xx.ZB.X/ZK2.xx.GB.61** upevněte adaptér (5) / driver do stropní lišty Global Trac (obr. 4). Pomocí vrtutí a hmoždinek (nejsou součástí balení) připevněte držák kabelu (6) na strop.
 - U varianty **ZK2.xx.ZC.X/ZK2.xx.GC.61** upevněte adaptér (5) / driver a držák kabelu (6) do stropní lišty Global Trac.
 - U varianty **ZK2.xx.ZD.X/ZK2.xx.GD.61** skrz díru Ø60mm v sádrokartonu protáhněte dolů napájecí kabel a zapojte ho do svorkovnice. Skrz díru Ø60mm v sádrokartonu protáhněte nahoru svorkovnici, driver a C-nosník s kabelem (obr. 5). K C-nosníku (7) přišroubujte protikus (8) a sevřete sádrokarton (obr. 6). Pomocí plastového závětu přišroubujte krytku k protikusu. Dávejte pozor, aby se kabel neotáčel. Doladte délku závěsu a našroubujte plastovou matici (9) (obr. 7).
- Nasadte skleněné kryty. Postupně vsouvajte ramena pružinek do stínidla (obr. 8). Vystředte skla.
- Demontáž – opak montáže.

Installation [EN]

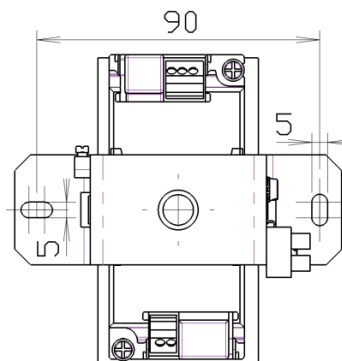
- Anchoring according the variant:
 - For variant **ZK2.xx.ZA.X/ZK2.xx.GA.61** unscrew the nut (1) holding the ceiling cap (2) and put off the ceiling cap to the side (Fig. 1). With common screws and dowels (not included) fix the light fixture anchor (3) to the ceiling. Fasten the cable holders. The spacing of fixing holes is shown in Fig. 2-3. Connect the ground and connect power supply cord to the terminal plate (4). Ceiling cap install in reverse order from the first step.
 - For variant **ZK2.xx.ZB.X/ZK2.xx.GB.61** connect the adapter (5) / driver to the lightning track Global Trac (Fig. 4). Fasten the cable holder (6) to the ceiling.
 - For variant **ZK2.xx.ZC.X/ZK2.xx.GC.61** connect the adapter (5) / driver and the cable holder (6) to the lightning track Global Trac.
 - For variant **ZK2.xx.ZD.X/ZK2.xx.GD.61** pull down the power supply cable through the hole Ø60mm in the drywall and connect it into the terminal plate. Pull up the terminal plate, driver and C-beam with cable through the hole Ø60mm in the drywall (Fig. 5). Screw the counterpart (8) to the C-beam (7) and clamp the drywall (Fig. 6). Screw the cap to the counterpart using the plastic thread. Be careful to prevent the cable from twisting. Adjust the length of the hinge and screw on the plastic nut (9) (Fig. 7).
- Set up the glass cover. One after the other, insert the arm of springs into the glass (Fig. 8). Center the glass.
- Dismantling – for dismantling proceed in reverse order.

Montage [DE]

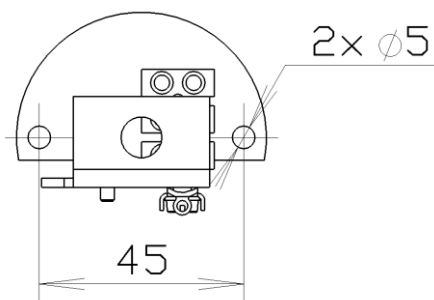
- Verankerung gemäß der Version:
 - Bei der Version **ZK2.xx.ZA.X/ZK2.xx.GA.61** schrauben Sie die Mutter (1), die die Decke Abdeckung (2) haltet ab und schieben Sie das Abdeckung zu Seite (Abb. 1). Unter Verwendung der Schrauben und Dübel (nicht im Lieferumfang enthalten), befestigen Sie das Ankerteil (3) der Leuchte an die Decke. Befestigen Sie die Kabelhalter. Der Abstand der Ankeröffnungen ist auf Abb. 2-3 dargestellt. Schließen Sie zuerst Erdnungskabel und dann den Anschlusskabel in die Klemmen (4). Installieren Sie das Decke Abdeckung - gehen Sie in umgekehrter Reihenfolge vor wie in erster Punkt.
 - Bei der Version **ZK2.xx.ZB.X/ZK2.xx.GB.61** schließen Sie den Adapter (5) / Driver in der Global Trac Stromschienen (Abb. 4). Befestigen Sie die Kabelhalter (4) an die Decke.
 - Bei der Version **ZK2.xx.ZC.X/ZK2.xx.GC.61** schließen Sie den Adapter (5) / Driver und die Kabelhalter (6) in der Global Trac Stromschienen.
 - Bei der Version **ZK2.xx.ZD.X/ZK2.xx.GD.61** führen Sie das Netzkabel durch das Loch Ø60mm im Trockenbau und stecken Sie es in die Klemmen. Führen Sie die Klemmen, den Treiber und den C-Träger nach oben durch das Loch Ø60mm im Trockenbau (Abb. 5). Schrauben Sie das Gegenstück (8) an den C-Träger (7) und klemmen Sie den Trockenbau fest (Abb. 6). Schrauben Sie die Kappe mit dem Kunststoffgewinde auf das Gegenstück. Achten Sie darauf, dass sich das Kabel nicht verdreht. Passen Sie die Länge des Scharniers an und schrauben Sie die Mutter (9) an (Abb. 7).
- Setzen Sie das Glas ein. Schieben Sie schrittweise die Arme der Feder in den Lampenschirm (Abb. 8). Zentrieren Sie das Glas.
- Demontierung – umgekehrte Folge wie bei der Montage.



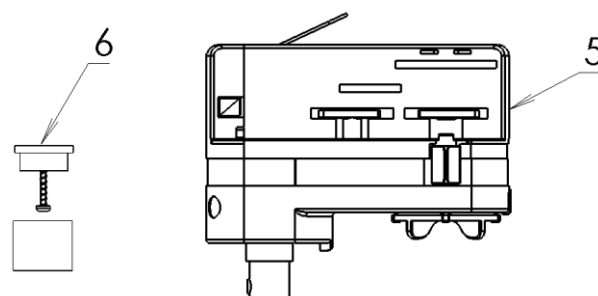
Obr. 1 / Fig. 1 / Abb. 1



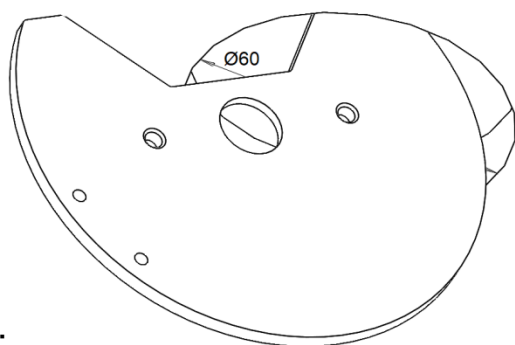
Obr. 2 / Fig. 2 / Abb. 2



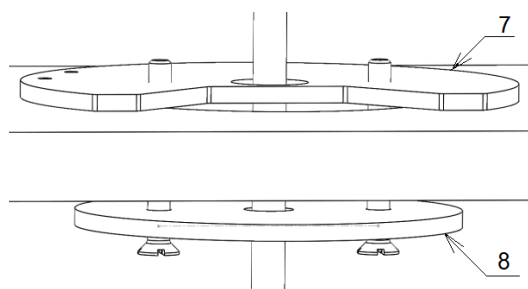
Obr. 3 / Fig. 3 / Abb. 3



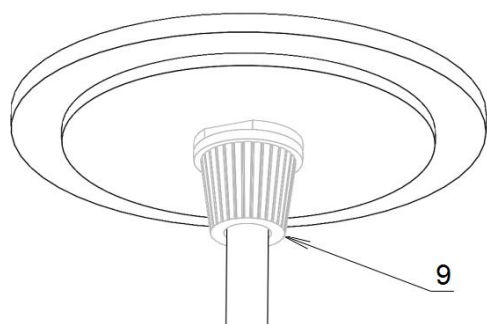
Obr. 4 / Fig. 4 / Abb. 4



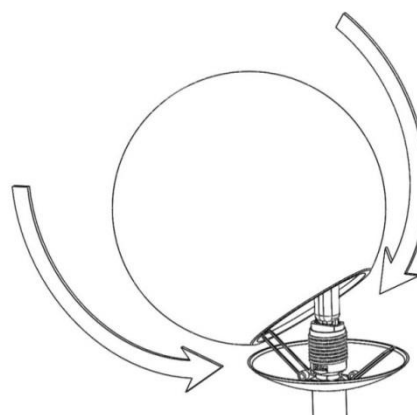
Obr. 5 / Fig. 5 / Abb. 5



Obr. 6 / Fig. / Abb. 6



Obr. 7 / Fig. 7 / Abb. 7



Obr. 8 / Fig. 8 / Abb. 8

Bezpečnostní instrukce [CZ]

- Ruční zpracování a postup tavení skloviny mohou způsobit lehké nepřesnosti a změny barev, tvarů a síly skla. Jedná se však spíše o přednosti nežli o chyby, protože svědčí o řemeslném ručním zpracování skla.
- Při nevhodné manipulaci se sklem hrozí jeho poškození a nebezpečí úrazu!!! Je nutné dbát na to, aby stínidlo bylo uchopeno vždy za dno.
- Při nevhodné manipulaci s akrylátovým stínidlem hrozí neopravitelné poškození lepených spojů!!! Je nutné dbát na to, aby stínidlo bylo uchopeno vždy za 2 boční stěny nebo za dno.
- Pokud okolní teplota při přepravě klesne pod 12°C, ponechte stínidlo před další manipulací alespoň 3 hodiny při pokojové teplotě.
- Znečištěné stínidlo omyjte vlažnou vodou s přídavkem saponátu (bez abrazivních částic). Nečistit lihem a organickými rozpouštědly.
- Svítidlo je možné připojit pouze do elektrické sítě, jejíž instalace a jistění odpovídá normám dle platné vyhlášky.
- Zapojte napájecí kabel do svorkovnice následovně:
 - L – fázový vodič (Černá)
 - N – nulový vodič (Světle modrá)
 - ⊕ – ochranný vodič (Zeleno-žlutá)
 - Pro variantu s ovládáním DALI:
 - L – fázový vodič (Šedý)
 - N – nulový vodič (Světle modrá)
 - ⊕ – ochranný vodič (Zeleno-žlutá)
 - DALI – vodiče (Hnědý a Černý)
- Montáž, demontáž a údržbu smí provádět pouze osoba s odpovídající kvalifikací dle platné vyhlášky o odborné způsobilosti v elektrotechnice.
- Při nedodržení montážního návodu výrobce neručí za případné vzniklé škody.
- **V případě dotyku LED hrozí jejich neopravitelné poškození.**
- **Svítidlo obsahuje světelný zdroj zařazený do energetické třídy dle uvedené tabulky.**
- **Světelný zdroj LED uvnitř svítidla je nevýměnný uživatelem. Výměna LED zdroje může být provedena pouze kvalifikovanou osobou (elektrikářem). Postup pro výměnu naleznete v brožuře na stránkách fy LUCIS: www.lucis.eu**

Safety instruction [EN]

- Manual processing and the procedure of meeting glass may cause slight imperfections and changes in colors, shapes and strength of the glass. However, this concerns priorities rather than errors, evidence of the craft involved in manual processing of glass.
- Incorrect handling of the glass shade could lead to damage it and the risk of injury!!! It is necessary to make sure that the shade is always grasped at the bottom.
- Incorrect handling of the acrylic shade could cause irreparable damage of glued joints!!! It is necessary to make sure that the shade is always grasped at 2 side walls or the bottom.
- If the ambient temperature during transport drops below 12°C, leave the shade at room temperature for at least 3 hours before further handling.
- If the shade is dirty, wash it with tepid water with detergent (without abrasives). Do not clean with alcohol and organic solvents.
- The light fixture may only be connected to mains the installation and protection of which complies with the standards according to a valid regulation.
- Connect the supply cable to the terminal board as follows:
 - L – live conductor (Black)
 - N – neutral conductor (Light blue)
 - ⊕ – protective conductor (Green-yellow)
 - For modification with DALI control:
 - L – live conductor (Grey)
 - N – neutral conductor (Light blue)
 - ⊕ – protective conductor (Green-yellow)
 - DALI – communication conductors (Brown and Black)
- Assembly, disassembly and maintenance may only be performed by persons with appropriate qualification according to a valid regulation on professional qualification in electrical engineering.
- If the mounting instructions are not followed, the manufacturer does not guarantee possible caused damage.
- **In the case of touching LED threatens their irreparable damage.**
- **The luminaire contains a light source classified in the energy class according to table.**
- **The LED light source inside the luminaire cannot be replaced by the user. The LED light source can be replaced only by qualified person (electrician). The procedure for replacing LED light source can be found in the brochure on the LUCIS website: www.lucis.eu**

Sicherheitsanweisungen [DE]

- Handarbeit und Methode des schmelzen Glasmasse können leichte Ungenauigkeiten und Änderungen Farben, Formen und Glasstärke verursachen. Es handelt sich eher um Vorteile als um Fehler, weil es an handwerkliche Verarbeitung des Glases zeigt.
- Bei ungeeigneter Manipulation mit dem Glass-Lichtschirm kann zu Beschädigung kommen und die Verletzungsgefahr!!! Es ist notwendig darauf zu achten, dass der Beleuchtungskörper immer auf den Boden zugegriffen wird.
- Bei ungeeigneter Manipulation mit dem Acryl-Lichtschirm unreparierbare Beschädigung der Klebverbindungen droht!!! Es ist notwendig darauf zu achten, dass der Beleuchtungskörper immer an 2 Seitenwänden oder auf den Boden zugegriffen wird.
- Falls die Umgebungstemperatur beim Transport unter 12°C abfällt, lassen Sie den Lichtschirm vor weiterer Manipulation mindestens 3 Stunden bei Raumtemperatur.
- Verschmutzten Lichtschirm spülen Sie mit lauwarmen Wassern mit Zugabe des Haushaltsreinigers (ohne Schleifmittel Teilen) ab. Nicht mit Alkohol und organischen Lösungsmitteln reinigen.
- Der Beleuchtungskörper darf nur in das Stromnetz angeschlossen werden, dessen Installation und Sicherung den Normen gemäß der gültigen Verordnung entspricht.
- Schließen Sie die Anschlusskabel in den Klemmenbrett wie folgt an:
 - L – Phasenleiter (Schwarz)
 - N – Nullleiter (Hellblau)
 - ⊕ – Schutzleiter (Grün-Gelb)
 - Bei Variante mit DALI-Steuerung:
 - L – Phasenleiter (Grau)
 - N – Nullleiter (Hellblau)
 - ⊕ – Schutzleiter (Grün-Gelb)
- DALI-Kommunikationskabel (Braun und Schwarz)
- Montage, Demontage und Wartung darf nur Person mit entsprechender Qualifikation gemäß gültiger Verordnung über fachliche Befähigung in Elektrotechnik durchführen.
- Bei Nichteinhaltung der Montageanleitung der Hersteller nicht für eventuell entstandene Schäden verantwortlich ist.
- **Im Fall der Berührung der LED, es droht irreparable Schäden.**
- **Die Leuchte enthält ein Leuchtmittel, das in die Energieklasse gemäß Tabelle eingeordnet ist.**
- **Die LED-Lichtquelle im Inneren der Leuchte kann vom Benutzer nicht ausgetauscht werden. Die LED-Module darf nur von einer qualifizierten Person (Elektriker) ausgetauscht werden. Das Verfahren zum Austausch der LED-Module finden Sie in der Broschüre auf der LUCIS-Website: www.lucis.eu**

www.lucis.eu