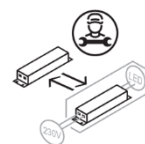
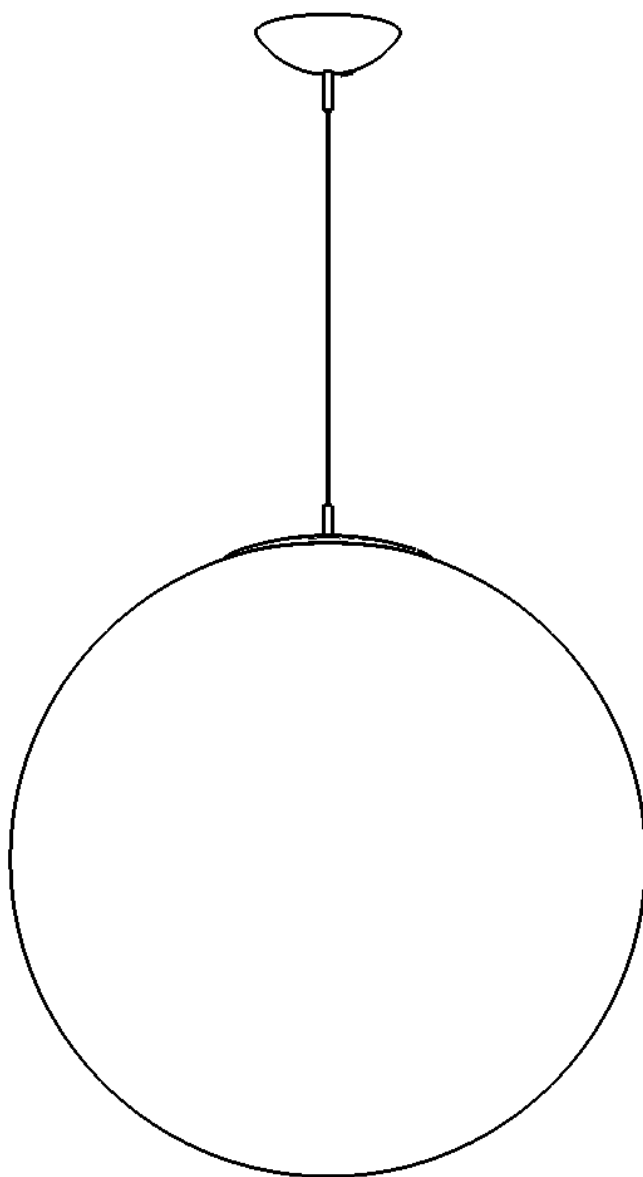


POLARIS ZL1

lucis.



Nedotýkejte se LED diod, hrozí jejich poškození, které se může projevit i po dlouhé době!

Do not touch the LED diods as there is a risk of damage to the LEDs, which can occur even after a long time!

Berühren Sie die LED-Dioden nicht, da die Gefahr einer Beschädigung der LEDs besteht, die auch nach langer Zeit auftreten kann!



**Montážní návod
pro svítidla**

**Mounting Instructions
for Light Fixtures**

**Montageanleitung für
Beleuchtungskörper**

POLARIS ZL1 200, 300, 400, 500, 600, 770 (MAX), 1000 (MAX)

Typ:	závěsné svítidlo / suspension lamp / Pendelleuchte
Stínidlo:	sklo bílé, ručně foukané, trojvrstvé, satén opál mat nebo polyetylén opál - PE / white, hand blown, three layered, satin opal matt glass or polyethylene opal - PE / Weißes, mundgeblasenes, dreischichtiges Opalglass seidenmatt oder Opalpolyethylen - PE
Těleso svítidla:	ocelové lakované nebo chromované / painted steel or chrome / lackiertes Stahl oder verchromten
Závěs:	ocelové lanko s kabelem / steel wire cord with a cable / Stahlseil mit Kabel

Typ svítidla Light fixture type Typ des Beleuchtungskörpers	Objímka / LED Modul Socket / LED Module Fassung / LED Modul	Energetická třída Energy Class Die Energieklasse	Hmotnost Weight Gewicht
ZL1.11.200	1 x E27 (60) W	-	2,2 kg
ZL1.11.300 (PE)	1 x E27 (100) W	-	2,8 (2,2) kg
ZL1.11.400 (PE)	1 x E27 (150) W	-	4,8 (3,2) kg
ZL1.11.500 (PE)	1 x E27 (200) W	-	6,7 (4,4) kg
ZL1.P1(3).400 (PE)	CLU02Q-1204E1-302H5Y3-930-G6	D	5,7 (4,1) kg
ZL1.P2(4).400 (PE)	CLU02Q-1204E1-403H5Y4-940-G6	D	5,7 (4,1) kg
ZL1.P1(3).500 (PE)	CLU02Q-1204E1-302H5Y3-930-G6	D	7,7 (5,4) kg
ZL1.P2(4).500 (PE)	CLU02Q-1204E1-403H5Y4-940-G6	D	7,7 (5,4) kg
ZL1.P1(3).600 (PE)	CLU02Q-1204E1-302H5Y3-930-G6	D	13,7 (8,7) kg
ZL1.P2(4).600 (PE)	CLU02Q-1204E1-403H5Y4-940-G6	D	13,7 (8,7) kg
ZL1.P1.770 (1000 PE) MAX	CLU02Q-1204E1-302H5Y3-930-G6	D	18,0 (28,0) kg
ZL1.P2.770 (1000 PE) MAX	CLU02Q-1204E1-403H5Y4-940-G6	D	18,0 (28,0) kg

Tab. 1

**Před montáží si důkladně
prostudujte celý návod.
Montáž [CZ]**

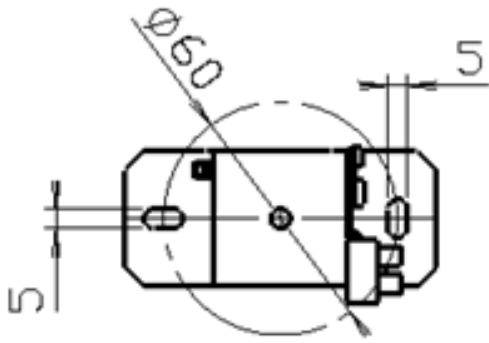
1. Rozbalte svítidlo a na spodní části svítidla nechte PE ochranný obal (v případě dotyku LED hrozí jejich neopravitelné poškození).
2. Na strop připevněte stropní nosník. Rozteče dle obr.1 (v případě MAX obr.2).
3. Nainstalujte zdroj (2) viz štítek svítidla (neplatí pro LED svítidla). Odstraňte PE ochranný obal.
4. Při montáži skla nejdříve vsadte nosník driveru dovnitř skla – obr. 3.
5. Hranu skla přesuňte přes driver na straně bez vstupu vodičů do driveru – obr. 4.
6. Na druhé straně driveru přesuňte sklo přes driver – obr. 5.
7. Hranu skla převlečte přes hranu nosníku skla blíže umístění výřezu, viz obr. 6.
8. Hranu skla převlečte přes hranu nosníku na druhé straně výřezu – obr. 7.
9. Hranu skla převlečte přes zbývající hranu nosníku – obr. 8.
10. Na sklo položte poklici a její pozici zajistěte šroubem.
11. Připojte zemnicí vodič a následně napájecí vodiče do svorkovnice. Přisuňte horní krytku ke stropu a upevněte ho trubičkou
12. Demontáž – opak montáže.

**Before installation carefully read
whole manual.
Installation [EN]**

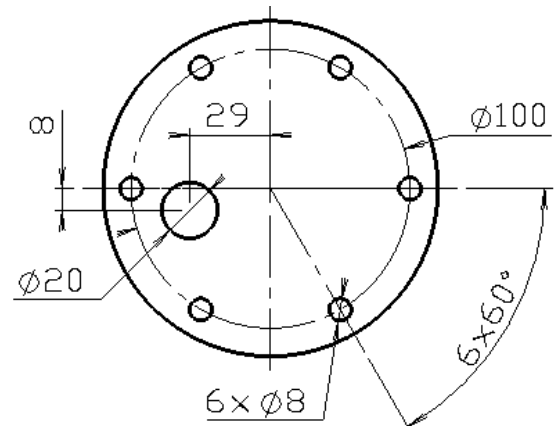
1. Unpack the light and leave the PE protection wrap on the lower part of the light (in the case of touching LED threatens their irreparable damage).
2. Fix the light body on the ceiling. The spacing of fixing holes is shown in Fig. 1 (In case of MAX Fig.2).
3. Put the light source on (2), see the luminaire label (it shall not apply to LED luminaires). Remove the PE protection.
4. When mounting the glass first insert the beam driver inside the glass - Fig. 3.
5. Move the glass edge through the driver-side without any input wires to the driver - Fig. 4.
6. On the other side of the driver move driver through the glass - Fig. 5.
7. Pull the glass edge over the shade support edge closer to the notch location – Fig. 6.
8. Pull the glass edge over the shade support edge opposite to the notch – Fig. 7.
9. Pull the glass edge over the last shade support edge – Fig. 8.
10. Put the cover on the glass and fix it's the position with the screw.
11. Connect the ground and connect power supply cord to the terminal plate. Move upper lid to the ceiling and fix it by tubule.
12. Disassembly – perform the assembly procedure reversely.

**Vor der Installation sorgfältig lesen
gesamte Handbuch.
Montage [DE]**

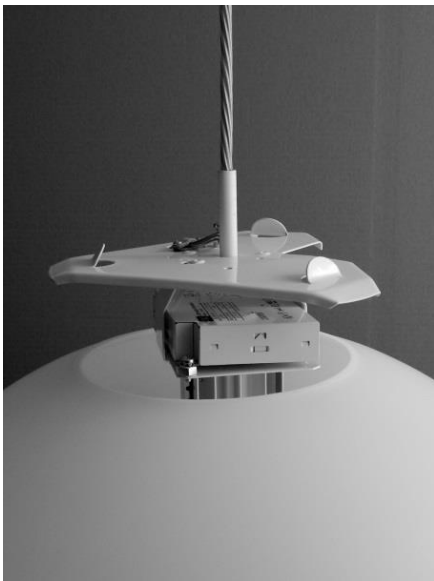
1. Auspacken Sie das Leuchte, lassen Sie die PE-Schutzfolie auf der Unterseite der Leuchte (im Fall der Berührung der LED, es droht ihre irreparable Schäden).
2. Befestigen Sie die Deckenplatte an der Decke. Abstand entsprechend der Abb. 1 (Im Fall der Variante MAX Abb.2).
3. Setzen Sie die Lichtquelle ein (2) gemäß, siehe Leuchtenetikett (gilt nicht für LED-Beleuchtungskörper). Entfernen Sie die PE-Schutzfolie.
4. Zuerst bei der Montage führen Sie der LED Treiber Träger ins Glas – Abb. 3.
5. Verschieben Sie die Glaskante über den Treiber auf der Seite ohne Eintrag der Kabels an den Treiber – Abb. 4.
6. Auf der anderen Seite des Treibers schieben Sie das Glas über den Treiber-Abb. 5.
7. Die Glaskante ziehen Sie über die Kante des Glasträgers, die näher zu dem Ausschnitt ist, nach – Abb. 6.
8. Die Glaskante ziehen Sie über die Kante des Glasträgers, die auf der andere Seite zu dem Ausschnitt ist, nach – Abb. 7.
9. Die Glaskante ziehen Sie über die restliche Trägerrand nach – Abb. 8.
10. Setzen Sie den Deckel auf dem Glas und dann sichern Sie die Position mit der Schraube.
11. Schließen Sie zuerst Erdungskabel und dann den Anschlusskabel in die Klemmen. Schieben Sie das Abdeckung nach oben zur Decke an und schrauben Sie die Röhre zu.
12. Demontage – umgekehrte Folge wie bei der Montage.



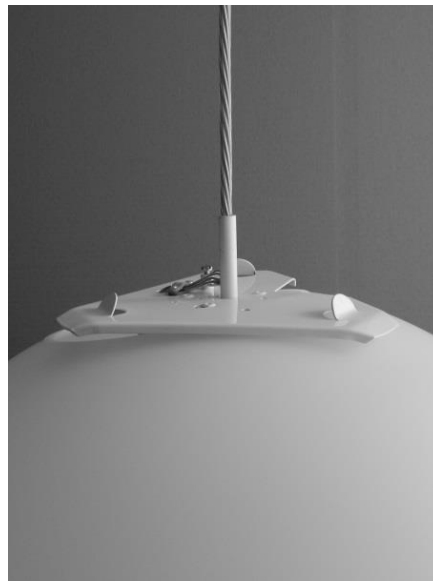
Obr. 1 / Fig. 1 / Abb. 1



Obr. 2 / Fig. 2 / Abb. 2



Obr. 3 / Fig. 3 / Abb. 3



Obr. 4 / Fig. 4 / Abb. 4



Obr. 5 / Fig. 5 / Abb. 5



Obr. 6 / Fig. 6 / Abb. 6



Obr. 7 / Fig. 7 / Abb. 7



Obr. 8 / Fig. 8 / Abb. 8

Bezpečnostní instrukce [CZ]

- Ruční zpracování a postup tavení skloviny mohou způsobit lehké nepřesnosti a změny barev, tvarů a síly skla. Jedná se však spíše o přednosti nežli o chyby, protože svědčí o řemeslném ručním zpracování skla.
- Při nevhodné manipulaci se sklem hrozí jeho poškození a nebezpečí úrazu!!! Je nutné dbát na to, aby stínidlo bylo uchopeno vždy za dno.
- Při nevhodné manipulaci s akrylátovým stínidlem hrozí neopravitelné poškození lepených spojů!!! Je nutné dbát na to, aby stínidlo bylo uchopeno vždy za 2 boční stěny nebo za dno.
- Pokud okolní teplota při přepravě klesne pod 12°C, ponechte stínidlo před další manipulací alespoň 3 hodiny při pokojové teplotě.
- Znečištěné stínidlo omyjte vlažnou vodou s přídavkem saponátu (bez abrazivních částic). Nečistit lihem a organickými rozpouštědly.
- Svítidlo je možné připojit pouze do elektrické sítě, jejíž instalace a jistění odpovídá normám dle platné vyhlášky.
- Zapojte napájecí kabel do svorkovnice následovně:
 - L – fázový vodič (Černá)
 - N – nulový vodič (Světle modrá)
 - ⊕ – ochranný vodič (Zeleno-žlutá)
 - Pro variantu s ovládáním DALI:
 - L – fázový vodič (Šedý)
 - N – nulový vodič (Světle modrá)
 - ⊕ – ochranný vodič (Zeleno-žlutá)
 - DALI – vodiče (Hnědý a Černý)
- Montáž, demontáž a údržbu smí provádět pouze osoba s odpovídající kvalifikací dle platné vyhlášky o odborné způsobilosti v elektrotechnice.
- Při nedodržení montážního návodu výrobce neručí za případné vzniklé škody.
- **V případě dotyku LED hrozí jejich neopravitelné poškození.**
- **Svítidlo obsahuje světelný zdroj zařazený do energetické třídy dle tabulky uvedené níže.**
- **Světelný zdroj LED uvnitř svítidla je nevýměnný uživatelem. Výměna LED zdroje může být provedena pouze kvalifikovanou osobou (elektrikářem). Postup pro výměnu naleznete v brožuru na stránkách fy LUCIS: www.lucis.eu**

Safety instruction [EN]

- Manual processing and the procedure of meeting glass may cause slight imperfections and changes in colors, shapes and strength of the glass. However, this concerns priorities rather than errors, evidence of the craft involved in manual processing of glass.
- Incorrect handling of the glass shade could lead to damage it and the risk of injury!!! It is necessary to make sure that the shade is always grasped at the bottom.
- Incorrect handling of the acrylic shade could cause irreparable damage of glued joints!!! It is necessary to make sure that the shade is always grasped at 2 side walls or the bottom.
- If the ambient temperature during transport drops below 12°C, leave the shade at room temperature for at least 3 hours before further handling.
- If the shade is dirty, wash it with tepid water with detergent (without abrasives). Do not clean with alcohol and organic solvents.
- The light fixture may only be connected to mains the installation and protection of which complies with the standards according to a valid regulation.
- Connect the supply cable to the terminal board as follows:
 - L – live conductor (Black)
 - N – neutral conductor (Light blue)
 - ⊕ – protective conductor (Green-yellow)
 - For modification with DALI control:
 - L – live conductor (Grey)
 - N – neutral conductor (Light blue)
 - ⊕ – protective conductor (Green-yellow)
 - DALI – communication conductors (Brown and Black)
- Assembly, disassembly and maintenance may only be performed by persons with appropriate qualification according to a valid regulation on professional qualification in electrical engineering.
- If the mounting instructions are not followed, the manufacturer does not guarantee possible caused damage.
- **In the case of touching LED threatens their irreparable damage.**
- **The luminaire contains a light source classified in the energy class according to table, see below.**
- **The LED light source inside the luminaire cannot be replaced by the user. The LED light source can be replaced only by qualified person (electrician). The procedure for replacing LED light source can be found in the brochure on the LUCIS website: www.lucis.eu**

Sicherheitsanweisungen [DE]

- Handarbeit und Methode des schmelzen Glasmasse können leichte Ungenauigkeiten und Änderungen Farben, Formen und Glasstärke verursachen. Es handelt sich eher um Vorteile als um Fehler, weil es an handwerkliche Verarbeitung des Glases zeigt.
- Bei ungeeigneter Manipulation mit dem Glass-Lichtschirm kann zu Beschädigung kommen und die Verletzungsgefahr!!! Es ist notwendig darauf zu achten, dass der Beleuchtungskörper immer auf den Boden zugegriffen wird.
- Bei ungeeigneter Manipulation mit dem Acryl-Lichtschirm unreparierbare Beschädigung der Klebverbindungen droht!!! Es ist notwendig darauf zu achten, dass der Beleuchtungskörper immer an 2 Seitenwänden oder auf den Boden zugegriffen wird.
- Falls die Umgebungstemperatur beim Transport unter 12°C abfällt, lassen Sie den Lichtschirm vor weiterer Manipulation mindestens 3 Stunden bei Raumtemperatur.
- Verschmutzten Lichtschirm spülen Sie mit lauwarmen Wassern mit Zugabe des Haushaltsreinigers (ohne Schleifmittel Teilen) ab. Nicht mit Alkohol und organischen Lösungsmitteln reinigen.
- Der Beleuchtungskörper darf nur in das Stromnetz angeschlossen werden, dessen Installation und Sicherung den Normen gemäß der gültigen Verordnung entspricht.
- Schließen Sie die Anschlusskabel in den Klemmbrett wie folgt an:
 - L – Phasenleiter (Schwarz)
 - N – Nullleiter (Hellblau)
 - ⊕ – Schutzleiter (Grün-Gelb)
 - Bei Variante mit DALI-Steuerung:
 - L – Phasenleiter (Grau)
 - N – Nullleiter (Hellblau)
 - ⊕ – Schutzleiter (Grün-Gelb)
- DALI-Kommunikationskabel (Braun und Schwarz)
- Montage, Demontage und Wartung darf nur Person mit entsprechender Qualifikation gemäß gültiger Verordnung über fachliche Befähigung in Elektrotechnik durchführen.
- Bei Nichteinhaltung der Montageanleitung der Hersteller nicht für eventuell entstandene Schäden verantwortlich ist.
- **Im Fall der Berührung der LED, es droht irreparable Schäden.**
- **Die Leuchte enthält ein Leuchtmittel, das in die Energieklasse gemäß Tabelle eingeordnet ist, siehe unten.**
- **Die LED-Lichtquelle im Inneren der Leuchte kann vom Benutzer nicht ausgetauscht werden. Die LED-Module darf nur von einer qualifizierten Person (Elektriker) ausgetauscht werden. Das Verfahren zum Austausch der LED-Module finden Sie in der Broschüre auf der LUCIS-Website: www.lucis.eu**

www.lucis.eu