

LUCIS, s. r. o.  
Lánice 58  
595 01 Velká Bíteš  
Tel: +420 566 531 005  
E-mail: [info@lucis.eu](mailto:info@lucis.eu)  
Web: [www.lucis.eu](http://www.lucis.eu)

# VYJMUTÍ A VÝMĚNA LED SVĚTELNÝCH ZDROJŮ SVÍTIDEL

UPOZORNĚNÍ: Poškozený světelný zdroj nepatří do komunálního odpadu, je nutné jej odevzdat ve sběrných místech k tomu určených.

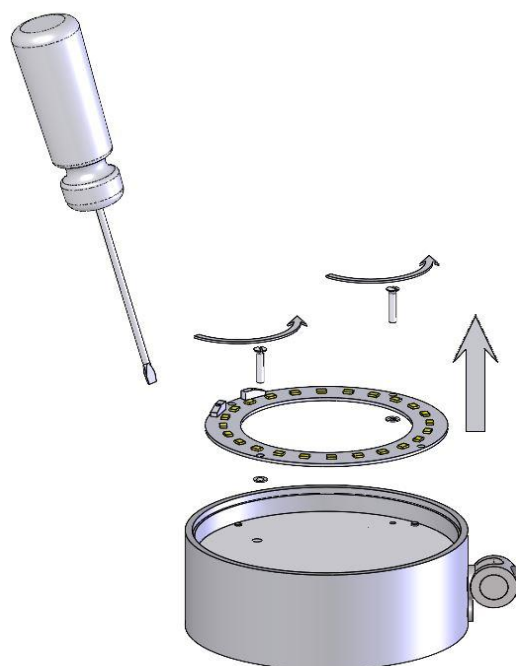
Svítidla od výrobní firmy LUCIS, s.r.o. obsahují tři základní typy LED světelných zdrojů (dále A, B, C).

## 1) DEMONTÁŽ A MONTÁŽ SVĚTELNÉHO ZDROJE A

Světelné zdroje tohoto typu jsou designované výrobcem LUCIS.

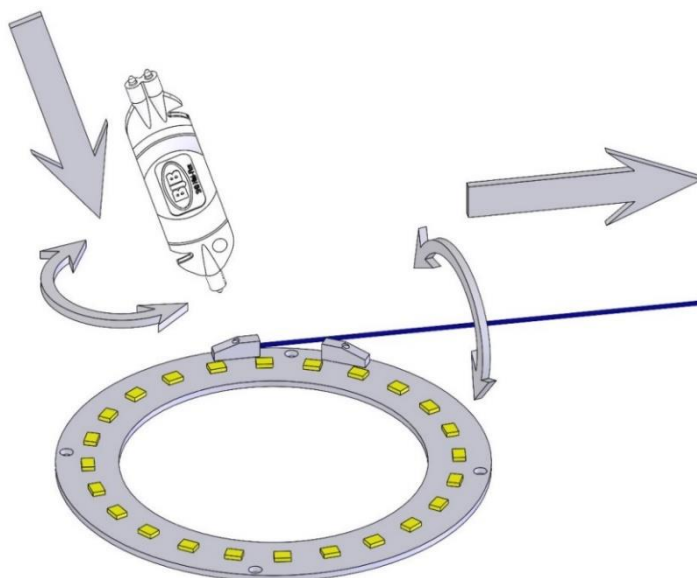
Modul LUCIS 140x16, 3000K
Modul LUCIS 140x16, 4000K
Modul Lucis kruh D180mm, 3000K
Modul Lucis kruh D180mm, 4000K
Modul Lucis mezikruží 103/73mm, 3000K
Modul Lucis mezikruží 103/73mm, 4000K
Modul Lucis mezikruží 200/140mm, 3000K
Modul Lucis mezikruží 200/140mm, 4000K
Modul Lucis mezikruží 252/160mm, 3000K
Modul Lucis mezikruží 252/160mm, 4000K
Modul Lucis mezikruží 340/200mm, 3000K
Modul Lucis mezikruží 340/200mm, 4000K
Modul Lucis mezikruží 390/230mm, 3000K
Modul Lucis mezikruží 390/230mm, 4000K

Odmontujte kryt svítidla, viz montážní návod svítidla. Šroubovákem povolte šrouby upevňující modul k nosnému podkladu (viz Obr. 1). Vyjměte šrouby a uvolněný modul.



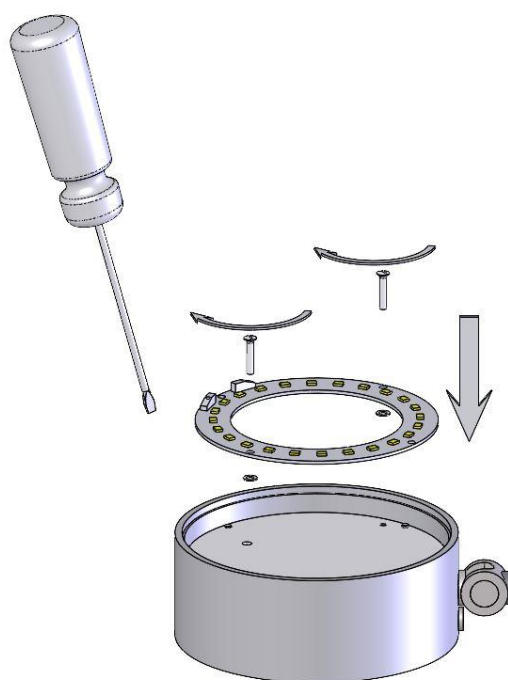
Obr. 1 - Demontáž světelného zdroje A

Světelný LED modul je napájen proudovým zdrojem pomocí dvou vodičů s určenou polaritou (modrý a bílý +). Tyto vodiče jsou zasunuty v konektorech. K odpojení vodičů je nutné zatlačit do otvorů v konektorech hrot nástroje BJB 46.131.-398.50 (viz Obr. 2). Pro výměnu je nutné objednat nový světelný zdroj dle druhu a typu svítidla u výrobce LUCIS, s. r. o.



Obr. 2 - Odpojení napájecího vodiče

**POZOR!** Při manipulaci se nedotýkejte LED diod, hrozí jejich poškození, které se může projevit i po dlouhé době! Nový LED modul zapojte dle barev vodičů (modrý - a bílý +) jejich zasunutím do konektorů a upevněte LED modul šrouby (viz níže Obr. 3).



Obr. 3 - Montáž světelného zdroje

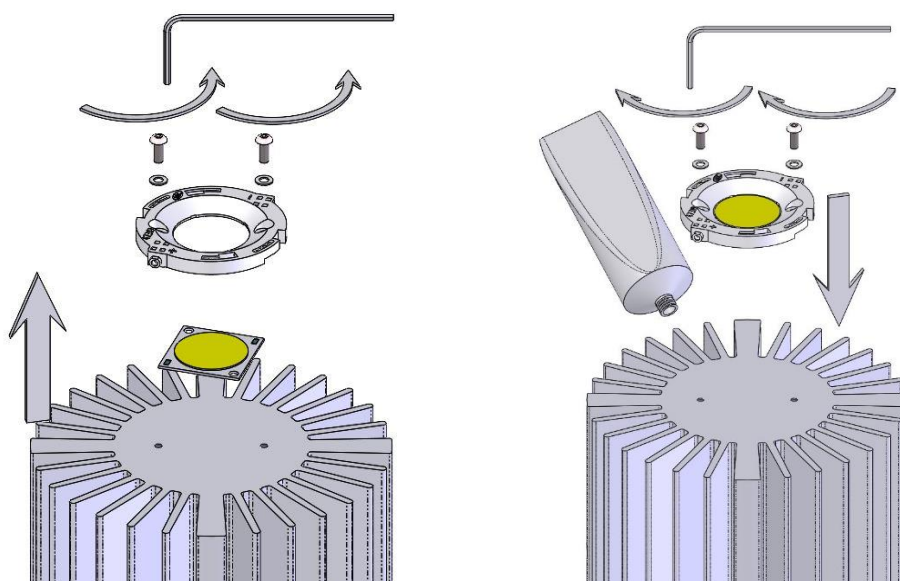
## 2) DEMONTÁŽ A MONTÁŽ SVĚTELNÉHO ZDROJE B TYPU COB

Modul Citizen CLU028-1203C4-303M2M2-F1, 3000K
Modul Citizen CLU028-1203C4-403M2M2-F1, 4000K
Modul Tridonic SLE G7 09mm 1200lm 830 R ADV, 28002510
Modul Tridonic SLE G7 09mm 1200lm 840 R ADV, 28002511
Modul Tridonic SLE G7 09mm 1200lm 930 R ADV, 28002513
Modul Tridonic SLE G7 09mm 1200lm 940 R ADV, 28002514
Modul Tridonic SLE G7 15mm 4000lm 930 R ADV, 28002528
Modul Tridonic SLE G7 15mm 4000lm 940 R ADV, 28002530
Modul Tridonic SLE G7 17mm 5000lm 930 R ADV, 28002617
Modul Tridonic SLE G7 17mm 5000lm 940 R ADV, 28002619
Modul Tridonic SLE G7 21mm 6000lm 930 R ADV, 28002635
Modul Tridonic SLE G7 21mm 6000lm 940 R ADV, 28002637

### a) SVĚTELNÝ ZDROJ B TYPU COB PŘIPEVNĚNÝ POMOCÍ ŠROUBŮ:

Odmontujte kryt svítidla, viz montážní návod svítidla. Šroubovákem povolte šrouby upevňující objímku COB modulu k nosnému podkladu (Obr. 4, vlevo). Z uvolněné objímky vyjměte COB světelný zdroj. Pro výměnu je nutné objednat nový světelný zdroj dle druhu a typu svítidla u výrobce LUCIS, s. r. o.

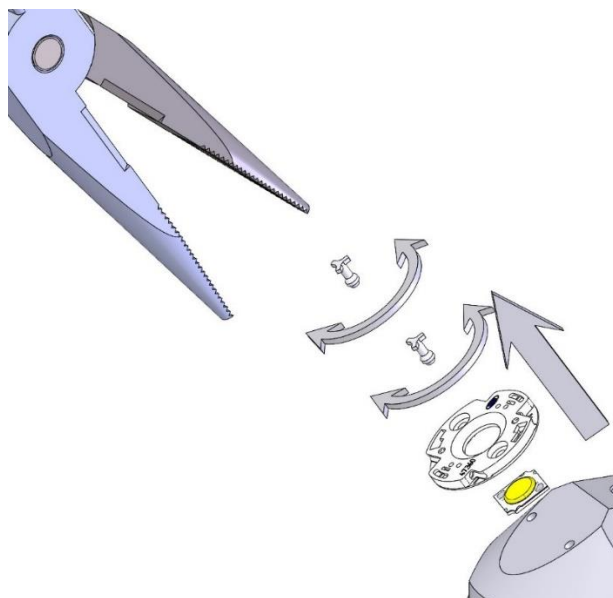
**POZOR!** Při manipulaci se nedotýkejte se LED diod, hrozí jejich poškození, které se může projevit i po dlouhé době! Nový odpovídající COB světelný zdroj vložíme dle správné polarity do objímky. Na stykovou plochu COB zdroje s podložkou je nutné nanést tenkou vrstvu teplovodivé pasty s tepelnou vodivostí  $\lambda \geq 0,67 \text{ W} \cdot \text{m}^{-1} \cdot \text{K}^{-1}$  (viz Obr. 4, vpravo).



Obr. 4 - Demontáž a montáž světelného zdroje B typu COB

## b) SVĚTELNÝ ZDROJ B TYPU COB PŘIPEVNĚNÝ PŘÍCHYTKAMI

Odmontujte kryt svítidla, viz montážní návod svítidla. Kleštěmi vytáhněte příchytky upevňující objímku COB modulu k nosnému podkladu. Příchytky již nelze znovu použít. Z uvolněné objímky vyjměte COB světelný zdroj (viz Obr. 5). Pro výměnu je nutné objednat nový světelný zdroj dle druhu a typu svítidla u výrobce LUCIS, s. r. o.

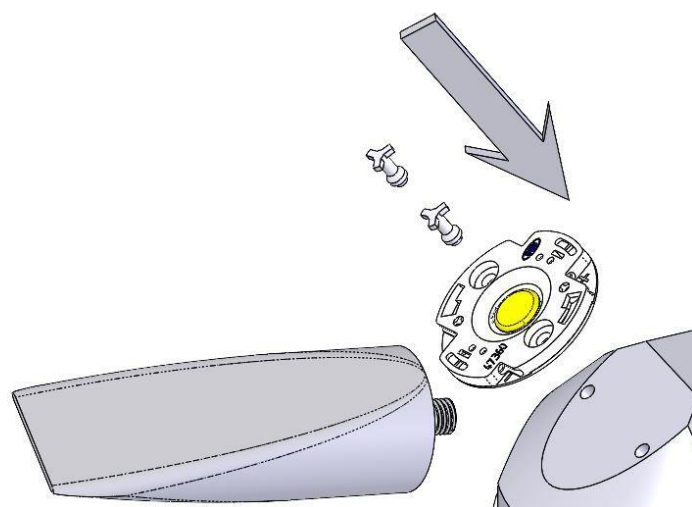


Obr. 5 - Demontáž světelného zdroje COB upevněného příchytkami

**POZOR!** Při manipulaci se nedotýkejte se LED diod, hrozí jejich poškození, které se může projevit i po dlouhé době! Nový odpovídající COB světelný zdroj vložíme dle správné polarity do objímky. Na stykovou plochu COB zdroje s podložkou je nutné nanést tenkou vrstvu teplovodivé pasty s tepelnou vodivostí  $\lambda \geq 0,67 W \cdot m^{-1} \cdot K^{-1}$ . Nové příchytky typu BJB 28.902.-102.10 přiložte na otvory objímky a zatlačte je skrze objímku do nosného podkladu (viz Obr. 6 a Obr. 7).



Obr. 6 - Příchytky BJB 28.902.-102.10



Obr. 7 - Montáž světelného zdroje COB pomocí příchytek

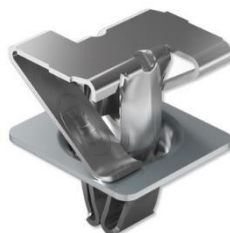
### 3) DEMONTÁŽ SVĚTELNÝCH ZDROJŮ OSTATNÍCH DRUHŮ, TYP C:

LED modul	Příchytka
CLE G1 120MM 2500LM 840 SNC, 89602909	BJB 28.904.U101
LLE 24x280mm 1250lm 930 HV ADV5, 89603230	
CLE 190mm 2500lm 840 ADV4 EM, 28002950	BJB 28.901.U165.10
CLE G1 120MM 2500LM 830 SNC, 89602908	
LLE 24x280mm 1250lm 940 HV ADV5, 89603231	
QLE 270x270mm 1250lm 830 ADV5, 28002985	
QLE 270x270mm 1250lm 840 ADV5, 28002987	BJB 28.901.U169.10
STARK-QLE-G2-380-5000-830-ADV, 89602156	
STARK-QLE-G2-380-5000-840-ADV, 89602157	

#### a) SVĚTELNÝ ZDROJ C PŘIPEVNĚNÝ PŘÍCHYTKAMI



BJB 28.901.U165.10



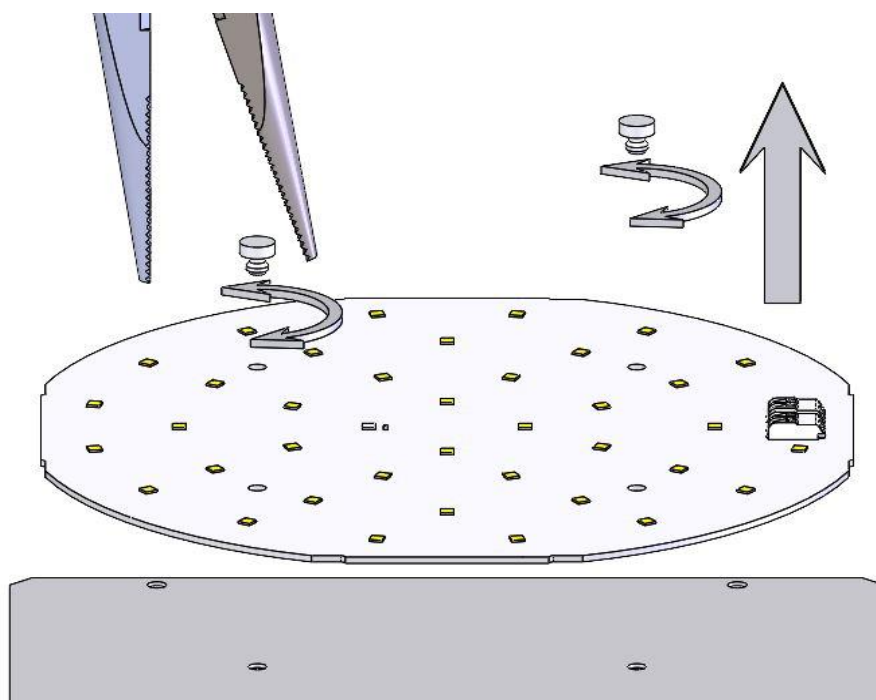
BJB 28.904.U101



BJB 28.901.U169.10

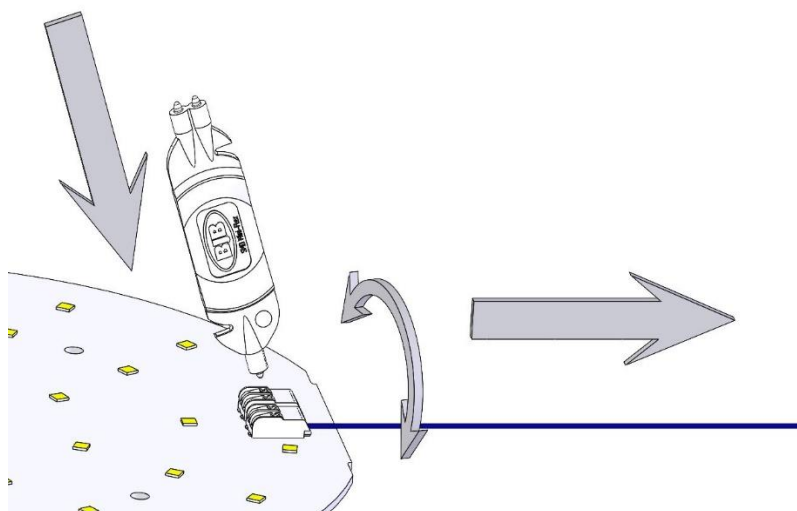
Obr. 8 - Příchytka BJB

Odmontujte kryt svítidla, viz montážní návod svítidla. Kleštěmi vytáhněte příchytky upevňující LED modul k nosnému podkladu (viz Obr. 9). Příchytky již nelze znovu použít.



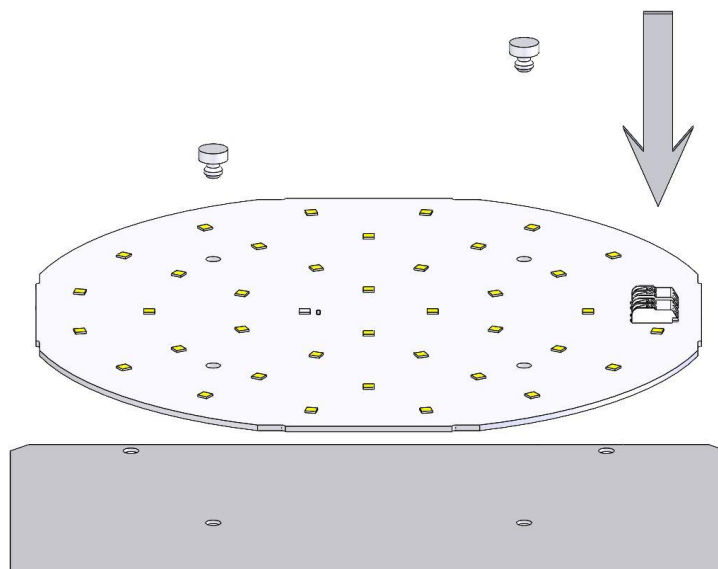
Obr. 9 - Demontáž světelného zdroje upevněného příchytkami

Světelný LED modul je napájen proudovým zdrojem pomocí dvou vodičů s určenou polaritou (modrý – a bílý +). Tyto vodiče jsou zasunuty v konektorech. K odpojení vodičů je nutné zatlačit do otvorů v konektorech hrot nástroje BJB 46.131.-398.50 (viz Obr. 10). K opětovnému upevnění LED modulu do svítidla je nutné použít příchytky dle tabulky viz výše. Pro výměnu je nutné objednat nový světelný zdroj dle druhu a typu svítidla u výrobce LUCIS, s. r. o.



Obr. 10 - Odpojení napájecího vodiče

Přichytky není možné zaměňovat. Každá přichytka je optimálně zvolena podle konstrukce světelného zdroje i nosného podkladu. LED modul zajistíte zatlačením přichytek do podkladu viz Obr. 11.

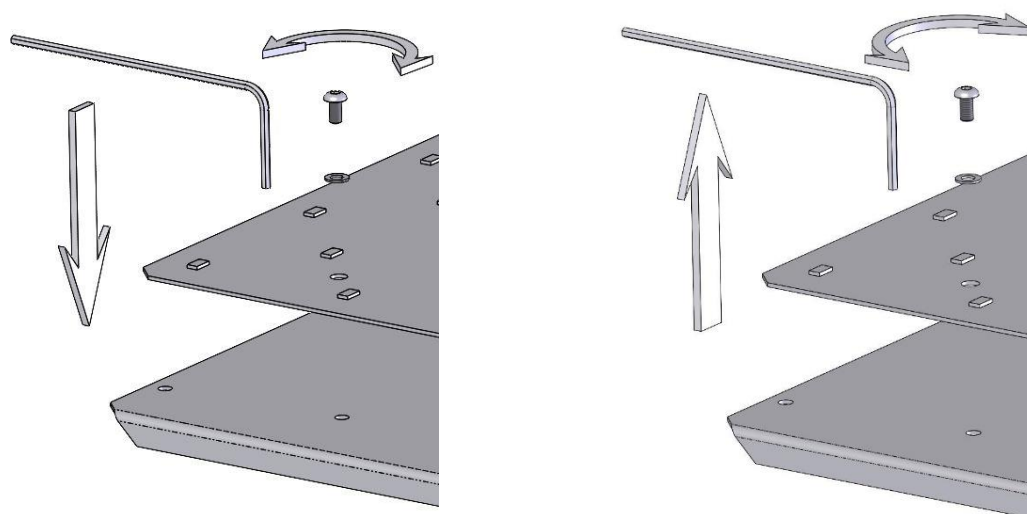


Obr. 11 - Montáž LED modulu pomocí přichytek

#### b) SVĚTELNÝ ZDROJ C PŘIPEVNĚNÝ ŠROUBY

Odmontujte kryt svítidla, viz montážní návod svítidla. Šroubovákem povolte šrouby upevňující světelný zdroj k nosnému podkladu (viz Obr. 12). Světelný LED modul je napájen proudovým zdrojem pomocí dvou vodičů s určenou polaritou (modrý – a bílý +). Tyto vodiče jsou zasunuty v konektorech. K odpojení vodičů od je nutné zatlačit do otvorů v konektorech hrot nástroje BJB 46.131.-398.50 (viz Obr. 10). Pro výměnu je nutné objednat nový světelný zdroj dle druhu a typu svítidla u výrobce LUCIS, s. r. o.

**POZOR!** Při manipulaci se nedotýkejte se LED diod, hrozí jejich poškození, které se může projevit i po dlouhé době! Nový LED modul zapojte dle barev vodičů (modrý - a bílý +) jejich zasunutím do konektorů a upevněte LED modul šrouby (viz Obr. 12).



Obr. 12 - Demontáž a montáž šrouby upevněného LED modulu