

GLOU N1.K1.31Y

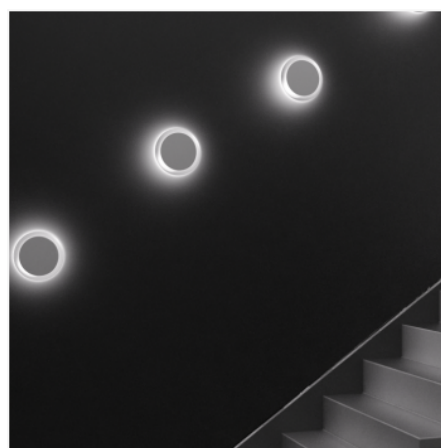
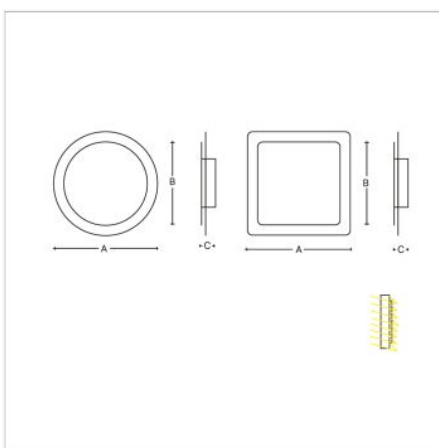
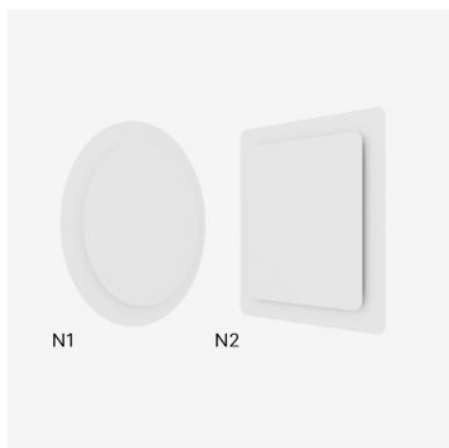
Type: luminaires muraux

Abat-jour: -

Pièces métalliques : acier laqué

Couleurs: RAL 9016 gloss

Suspension : -



Watt	K	lm	lm/W	A(mm)	B(mm)	C(mm)	DALI 2	Bluetooth	Weight (g)
15,5	3000	1765	118	300	240	42	M	Q*	2000

CRI >90

Tension 230V

La vie de LED L80/F10 150000 heures

Watt: 15,5 W

Température de couleur : 3000 K

Flux lumineux du luminaire : 1765 lm

A: 300 mm

B: 240 mm

C: 42 mm

Dali 2: Disponible

Détecteur de mouvement : Indisponible

Module d'urgence : Indisponible

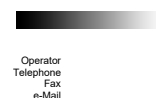
Contrôle Bluetooth : Disponible sur demande

track system: Indisponible

Suspension pour plafond en placoplâtre : Indisponible

Poids: 2000 g

Project 1



DIALux
14.03.2025

Lucis N1.K1.60 GLOU / LDC (Polar)

Luminaire: Lucis N1.K1.60 GLOU
Lamps: 1 x LED G6

