

JUNO LED ZK.K2.J1.XY

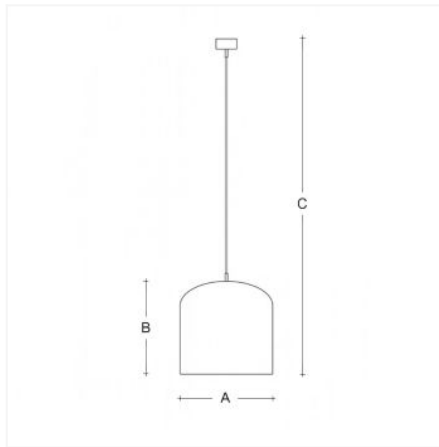
Type: luminaires suspendus

Abat-jour: -

Pièces métalliques : aluminium en peint

Couleurs: RAL 1018 gloss, RAL 9016 gloss, RAL 7021 gloss, RAL 3022 gloss, RAL 6034 gloss

Suspension : conducteur à part de couleur blanche ou noire renforcé par un câble en acier aux éléments



Watt	K	lm	lm/W	A(mm)	B(mm)	C(mm)	DALI 2	Icon 1	Icon 2	Icon 3	Icon 4	(g)
9,5	4000	1093	121	150	150	2000	M	P*	R*	D*		1300

Tension 230V

La vie de LED L80/F10 150000 heures

CRI >90

Watt: 9,5 W

Température de couleur : 4000 K

Flux lumineux du luminaire : 1093 lm

A: 150 mm

B: 150 mm

C: 2000 mm

Dali 2: Disponible

Détecteur de mouvement : Indisponible

Module d'urgence : Disponible sur demande

Contrôle Bluetooth : Indisponible

track system: Disponible sur demande

Suspension pour plafond en placoplâtre : Disponible sur demande

Poids: 1300 g

Project 1



Lucis ZK.K2.J1.X JUNO LED / LDC (Polar)

Luminaire: Lucis ZK.K2.J1.X JUNO LED
Lamps: 1 x LED G6

