

IZAR R MAX ZL4.IR.L4.700M.91Y

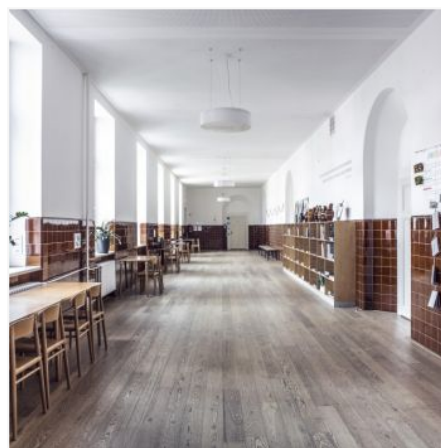
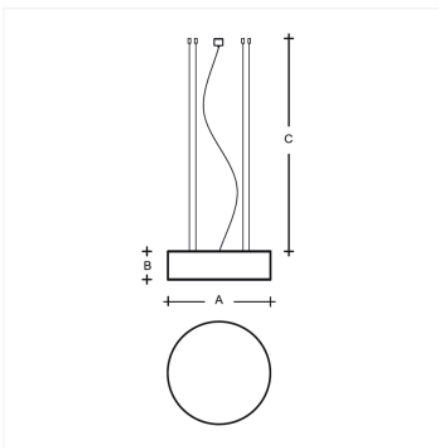
Typ: závěsné svítidlo

Stínítko: akrylátové sklo

Kovové části: ocelový plech lakovaný

Barvy: akrylglas bílý, propustnost světla 50%

Závěs: lankový s transparentním kabelem



Watt	K	lm	lm/W	A(mm)	B(mm)	C(mm)	DALI 2				
41	4000	5405	132	700	180	2000	M	O*	P*	Q*	13000 (g)

Napětí 230 V

Životnost LED L80/F10 150000 hodin

CRI >90

Watt: 41 W

Teplota chromatičnosti: 4000 K

Světelný tok svítidla: 5405 lm

A: 700 mm

B: 180 mm

C: 2000 mm

Dali 2: Dostupné

Pohybový senzor:

Nouzový modul: Dostupné na poptávku

Bluetooth ovládání: Dostupné na poptávku

Lištový systém: Nedostupné

Zavěšení do sádkkartonu: Nedostupné

Hmotnost: 13000 g

Project 1



Lucis ZL4.IR.L4.700M.X IZAR R MAX LED / LDC (Polar)

Luminaire: Lucis ZL4.IR.L4.700M.X IZAR R MAX LED
Lamps: 1 x LED G6

